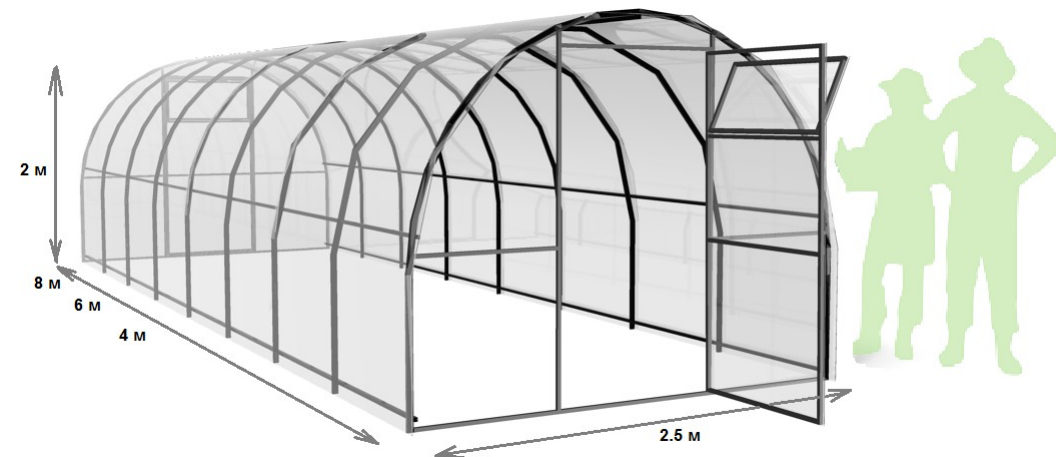




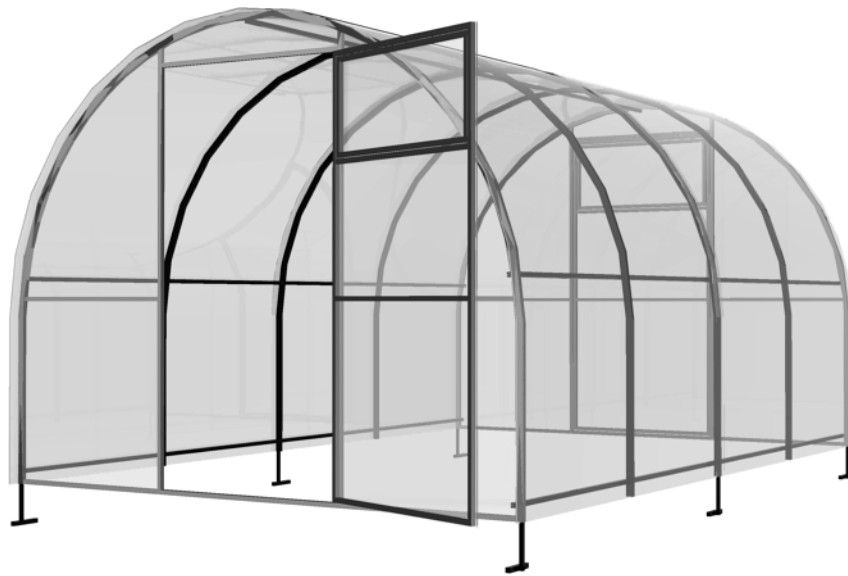
SAGE

Kerti üvegház horganyzott acélból cellás polikarbonáttal.

ÖSSZESZERELÉSI ÚTMUTATÓ



hossz: 4, 6, 8 m
szélesség: 2,58 m
magasság: 2 m



Ne felejtsek el eltávolítani a védőfóliát a polikarbonát lemez mindkét oldaláról!

A LEGI márkájú üvegházak folyamatos fejlesztésére törekedve a gyártó fenntartja a jogot a szerkezet és a tartozékok bármilyen változtatására a felhasználó előzetes értesítése nélkül.

A termékek nem esnek kötelező tanúsítás alá.

Köszönjük, hogy a LEGLI márkájú üvegházat választotta!

ÜZEMELTETÉSI KÖVETELMÉNYEK

1. A telepítés előtt alaposan olvassa el az utasításokat. A helytelen összeszerelés a váz károsodását okozhatja.
2. Az üvegház elhelyezkedésétől függően a felhasználónak saját magának kell megbecsülnie az üvegház esetleges hőterhelését, és szükség esetén támasztékokat kell telepítenie vagy el kell távolítania a havat a vázról. Az üvegház 80 kg/m² hőterhelést és 20 m/s sebességű szelet képes elviselni. Ez a hőterhelés 20 cm megülepedett vagy 40 cm frissen hullott hóval felel meg.
3. **Télen támassza alá az üvegház összes ívét, hogy elkerülje a váz károsodását nagyobb mennyiségű hó esetén. Szükség esetén tisztítsa meg az üvegházat a hótól.**
4. Ne telepítse az üvegházat közvetlenül épületek, kerítések vagy falak közelében (2 méternél közelebb).
5. Szeles területeken történő telepítéskor az üvegházat alaposan rögzítse a talajban.
6. Ne tegye ki a vázat mechanikai hatásoknak.
7. Ne változtassa meg önkényesen a termék szerkezetét.
8. A cellás polikarbonát fényáteresztő képességének csökkenésének elkerülése érdekében ajánlott a felületét pamutszövettel, vízzel és ammóniát vagy oldószereket nem tartalmazó tisztítószerekkel tisztítani. Tilos dörzsölő részecskéket tartalmazó vegyszerek használata.

Garancia

1. A garanciális időszak 5 év a vásárlás dátumától számítva. A garancia bármilyen gyártási hibára és anyaghibára vonatkozik. A korrózióval érintett hegesztett szerkezeti részeket például cink spray-vel kezelje. A garancia nem vonatkozik a korrózióval okozott károkra vagy a hó túlzott terhelésére (80 kg/m² felett).
2. A garancia érvényét veszti:
 - 2.1. a szerelési utasítások be nem tartása esetén;
 - 2.2. az üvegház üzemeltetési követelményeinek be nem tartása esetén;
 - 2.3. az üvegház nem rendeltetésszerű használata esetén;
 - 2.4. vis maior események (természeti katasztrófák) okozta károk esetén;
 - 2.5. ha a vásárlásról szóló nyugta hiányzik.
3. A garancia nem vonatkozik a cellás polikarbonátra.
4. Az üvegház ellenáll a szél terhelésének. Saját szerelés esetén a vásárlónak fel kell mérnie az üvegház talajba történő további rögzítésének szükségességét a talaj típusától és az üvegház elhelyezkedésétől függően.

A gyártó felelős:

- a komponensek teljes mértékéért,
- az üvegház működőképességéért,
- a szerkezet ellenállóságáért a megadott külső légköri hatásokkal szemben.

Eladó:
Dům a zahrada Ježek s.r.o.
K Papírně 171/32, 312 00 Plzeň



Forgalmazó: Happy Retail s.r.o.
Karadžičova 47, 811 07 Bratislava

5.3. A váz borítása cellás polikarbonáttal

Helyezze el a lemezeket úgy, hogy a polikarbonát cellái párhuzamosak legyenek az ívekkel. A lemezeket úgy telepítse, hogy legalább 5 cm-rel túlnyúljanak a szélső ívek fölött. Hosszanti irányban helyezze el a polikarbonát lemezeket úgy, hogy azok enyhén átfedjék egymást. A lemezeket alaposan igazítsa el, és először a alsó szélen, majd az ív mentén csavarozza be az előfűrt lyukak szerint.



5.4. Üvegház összeszerelése

A munkálatok megkezdése előtt alaposan egyenlítsük ki a felületet, amelyre az üvegház kerül. Ásson ki lyukakat az ívek számára, amelyekben a lábak lesznek elhelyezve. Telepítse az üvegházat úgy, hogy az elülső profil a talaj szintjén legyen, és a lábak a földben álljanak. Ezután töltsen vissza a földet és tömörítse.

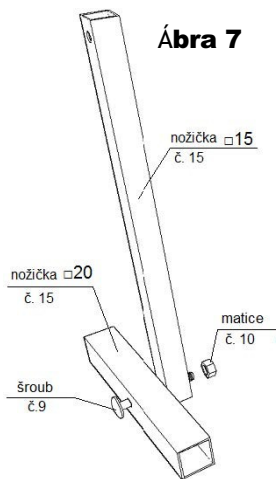
Figyelem!

Ne hagyja az összeszerelt üvegházat rögzítés nélkül a földön.

Szeles környezetben történő telepítés esetén elengedhetetlen a kiegészítő rögzítés a talajba segédanyagokkal (pl. vasbeton stb.).

Az üvegház alatt lévő területnek egyenletesnek kell lennie, jelentős egyenetlenségek nélkül. Erős szélben az üvegház ablakait és ajtajait be kell zárni.

5.2. A váz összeszerelése

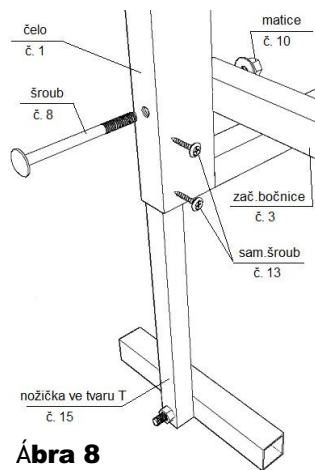


Ábra 7

5.2.1. Vegye a T-alakú lábakat a skleník talajhoz rögzítéséhez az 7. ábra szerint.

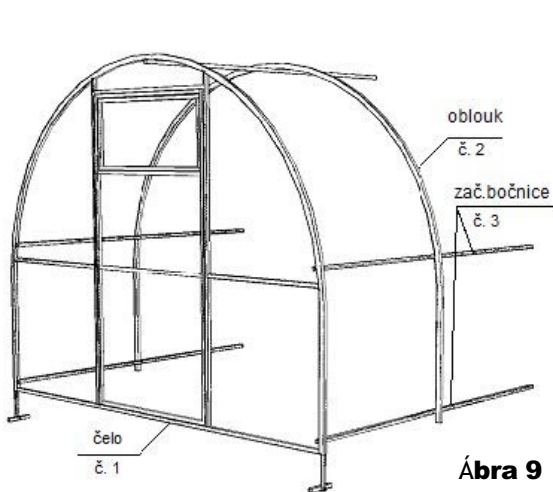
5.2.2. Csavarozza fel a 6x60 mm-es csavarokkal az első oldalsó falat és a lábakat a fűrt lyukak szerint (8. ábra).

5.2.3. Csavarozza az íveket az első oldalsó falakhoz (a külső oldalról) a 9. ábra szerint.

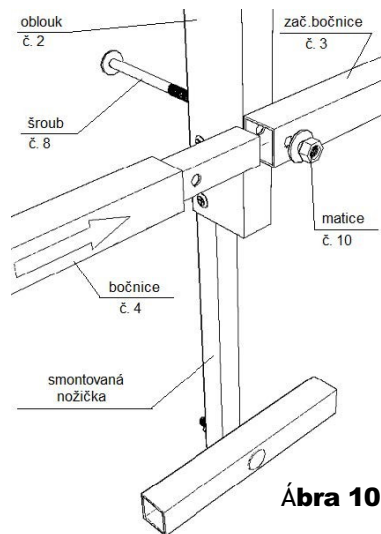


Ábra 8

5.2.4. Csatlakoztassa az első oldalsó falakat a többi oldalsó falu alkatrészeihez.



Ábra 9

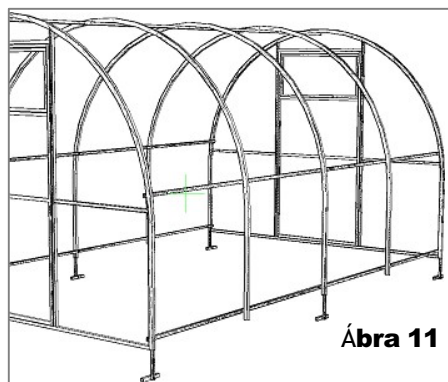


Ábra 10

5.2.5. Ezután csavarozza fel az íveket és a T-alakú lábak alsó részét a fűrt lyukak szerint, ahogy azt a 10. ábra mutatja.

5.2.6. Csavarozza fel a hátsó falat (a 4 méter hosszú üvegház esetén) a 11. ábra szerint.

Az üvegház 2 méteres hosszabbításához használja a hosszabbító oldalfalakat.



Ábra 11

Összeszerelési útmutató üvegházhoz

1. A termék leírása

A SAGE üvegház optimális környezetet biztosít palánták, virágok és zöldségek termesztéséhez lakóövezetekben.

A SAGE üvegház vázát horganyzott profilokból készítik, melyek méretei: 30x20 mm, 20x20 mm és 18x18 mm, és cellás polikarbonáttal van borítva. A maximális szilárdság érdekében az elülső fal egyetlen darabból készül. Az ívek egybefüggőek, csatlakozási csomópontok nélkül. Az üvegház vázát csavarokkal és anyákkal (M6) szerelik össze. A szereléshez 10-es kulcs szükséges.

A készlet tartalmaz két ajtót és ablakokat a szellőztetés javítása érdekében. Tétre a borítást nem szükséges eltávolítani.

2. Komponensek

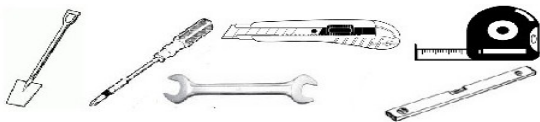
Ssz.	a komponens neve	mennyiség			kinézet
		4 M	6 M	8 M	
1	Elülső fal ajtóval és szellőző ablakkal	2	2	2	
2	Ív	3	5	7	
3	Első oldalfal	5	5	5	
4	Első oldalfal	5	10	15	
5	Ablak kilincs	2	2	2	
6	Ajtó kilincs	2	2	2	
7	Zsanérok	8	8	8	
8	M6x60 mm-es csavar alátéttel	25	35	45	
9	M6x50 mm-es csavar (a lábakhoz)	6	8	10	
10	M6 anya	31	43	55	
11	4,2x19 mm-es önmetsző csavarok (a zsanérokhoz és kilincsekhez)	48	48	48	
12	4,2x19 mm-es önmetsző csavarok cinkelt alátéttel és gumitömítéssel (a polikarbonáthoz)	118	134	150	
13	4,2x16 mm-es önmetsző csavarok (a lábakhoz)	12	16	20	
14	Ajtózár (a nyitott ajtók rögzítéséhez)	2	2	2	
15	Lábak (a földhöz rögzítéshez)	6	8	10	
16	Cellás polikarbonát** (lemezék mérete: 2,1x6 m)	3	4	5	

* az adott típusú önmetsző csavarok 4 mm vastag cellás polikarbonáthoz vannak tervezve.

** egyetlen váz vásárlásakor a cellás polikarbonát nem része a készletnek.

3. Ajánlott szerszámok az üvegház összeszereléséhez

1. Lapát
2. Kereszthornycsavarhúzó vagy fúró PH2 bit-tel
3. Kulcs (10 mm) vagy fúró hatlapú fejegységgel (10 mm)
4. Kés
5. Vízmérték
6. Mérőszalag



4. Általános szabályok a cellás polikarbonát telepítéséhez

A polikarbonátot a vázhoz 4,2x19 mm-es önmetsző csavarokkal, cinkelt alátéttel és gumitömítéssel kell rögzíteni. A vázon előfúrt lyukak vannak a cellás polikarbonát rögzítéséhez. A csavarokat a szerelés során ne húzza meg túlzottan, hagyjon játékot a „szabad mozgás” biztosítása érdekében. A cellás polikarbonát lemezeket úgy kell telepíteni, hogy az UV-sugárzás elleni védő bevonat kívül legyen. A jelölés a csomagoló fólián található. A lemezeket a szerelésig tartsa a csomagoló fóliában. Az anyag vágásához használjon kihúzható pengéjű vágókést vagy fűrészlapot. A vágás során a védőfóliát ne érintse meg, hogy elkerülje a karcolásokat.

Azonnal a polikarbonát összeszerelése után távolítsa el a védőfóliát a lemez mindkét oldaláról.

A polikarbonát celláinak függőlegesen kell állniuk.

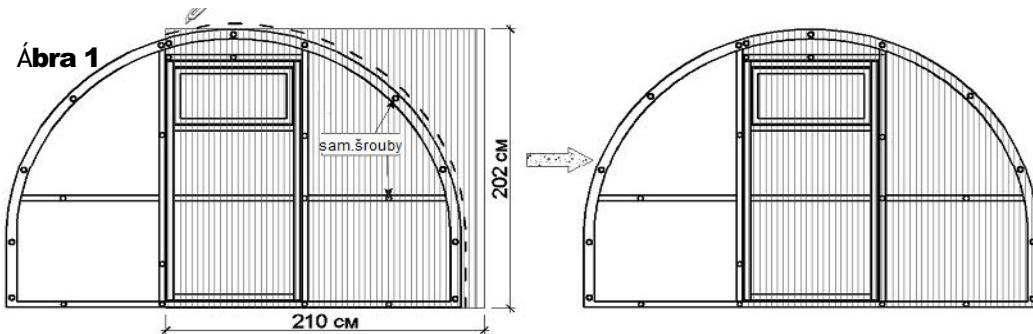
5. Összeszerelési folyamat

5.1. Az üvegház cellás polikarbonáttal történő borítása

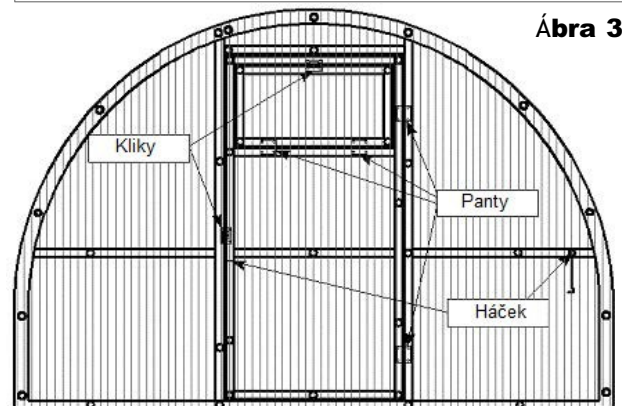
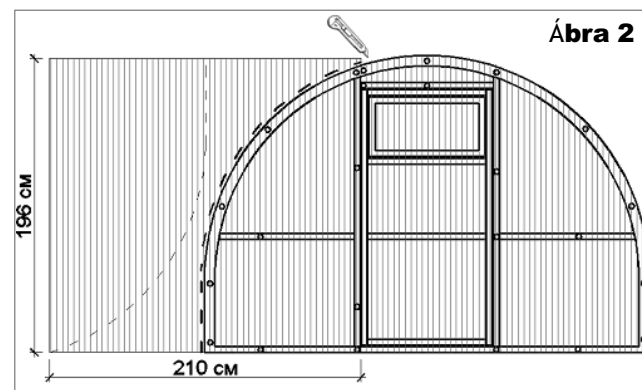
A polikarbonát cellákat javasolt szilikonnal, polikarbonátokra készült szilikonnal, vagy szellőző/tömítő szalaggal lezárni.

5.1.1. Vágja fel a polikarbonát lemezt (mérete: 6,00x2,10 m) három részre: két darab 202 cm és egy darab 196 cm hosszúra. A polikarbonátot vágókés vagy fűrészlap segítségével kell vágni.

5.1.2. Helyezze az egyik polikarbonát darabot (202x210 cm) az előlő falra a 1. ábra szerint. A polikarbonát celláinak függőlegesen kell állniuk. Igazítsa el minden oldalról, és rögzítse önmetsző csavarokkal az előfúrt lyukak szerint. Ezután vágja pontosan az ívet követve a polikarbonátot.



5.1.3. A második polikarbonát darabbal (mérete: 196x210 cm) fedje le a maradék részt az előlő falon. Rögzítse önmetsző csavarokkal, és vágja pontosan az ívet követve. A megmaradt polikarbonátot használja fel a hátsó fal borítására a 2. ábra szerint.



5.1.4. Az önmetsző csavarok segítségével szerelje fel a zsanérokat az ajtókra és a szellőző ablakokra. A zsanérok a polikarbonát külső oldalán legyenek elhelyezve. Az önmetsző csavarokkal rögzítse a kilincseket az ablakokra és az ajtókra a 3. ábra szerint.

5.1.5. Vágja meg vízszintesen és függőlegesen az ablakok és ajtók széleit, hogy könnyen nyithatók legyenek.

5.1.6. Vegye a hátsó falat, és borítsa be polikarbonáttal ugyanúgy, mint az előlő falat.

5.1.7. Szerelje fel a hátsó falra a kampókat és a kampókhoz szükséges kiegészítőket az előfúrt lyukak szerint.

