



Ne felejtse el eltávolítani a védőfóliát a polikarbonát lemez mindkét oldaláról!

A LEGI márkájú üvegházak folyamatos fejlesztésére törekedve a gyártó fenntarja a jogot a konstrukció és a tartozékok bármilyen változtatására a felhasználó előzetes értesítése nélkül.

A termékek nem esnek kötelező tanúsítás alá.



GARLIC

Kerti üvegház horganyzott acélból
sejtes polikarbonáttal

ÖSSZESZERELÉSI ÚTMUTATÓ



hosszúság: 4, 6, 8 m
szélesség: 1,64 m
magasság: 1,66 m

Köszönjük, hogy a LEGI márkájú üvegházat választotta!

ÜZEMELTETÉSI KÖVETELMÉNYEK

1. A telepítés előtt alaposan olvassa el az utasításokat. A helytelen összeszerelés a váz károsodását okozhatja.
2. A üvegház elhelyezésétől függően a felhasználónak saját magának kell megbecsülnie a hőterhelést, és szükség esetén alátámasztásokat kell beszereznie, vagy el kell távolítania a havat a váztól. Az üvegház 80 kg/m² hőterhelést és 20 m/s sebességű szelet bír el. Ez a hőterhelés körülbelül 20 cm megült vagy 40 cm frissen hullott hónak felel meg.
3. Ne telepítse az üvegházat közvetlen közelében (kevesebb mint 2 méterre) épületektől, kerítésektől vagy kerítésektől.
4. Szeles területen történő üvegház-telepítés esetén alapos talajba rögzítés szükséges.
5. Ne tegye ki az üvegház vázát mechanikai hatásoknak.
6. Ne módosítsa önkényesen a termék konstrukcióját.
7. A sejtes polikarbonát fényáteresztő képességének csökkentése érdekében ajánlott a felületet pamut textíliával tisztítani, víz és nem ammóniát, illetve oldószereket tartalmazó tisztítószer használataival. Kémiai, abrazív anyagokat tartalmazó tisztítószerek használata nem megengedett.

Garancia

1. A garancia időtartama 5 év a vásárlás dátumától kezdve. A garancia a gyártási hibákra és anyaghibákra vonatkozik. A korrózióval érintett hegesztett szerkezeti elemeket például cink spray-vel kezelje. A garancia nem vonatkozik a szerkezeti elemek korróziója vagy a hó túlzott terheléséből (80 kg/m² felett) eredő sérülésekre.
2. A garancia érvényét veszti:
 - 2.1. a szerelési utasítások be nem tartása esetén;
 - 2.2. a üvegház üzemeltetési követelményeinek be nem tartása esetén;
 - 2.3. ha az üvegházat nem rendeltetésszerűen használják;
 - 2.4. vis maior (természeti katasztrófák) okozta károk esetén;
 - 2.5. ha a vásárlás igazolása hiányzik.
3. A garancia nem vonatkozik a sejtes polikarbonátra.

A gyártó felelős az alábbiakért:

- a komponensek teljessége,
- az üvegház működése,
- a konstrukció ellenállása a megadott külső időjárási hatásokkal szemben

Kereskedő:
Dům a Zahrada Ježek s.r.o.
K Papírně 171/32, 312 00 Plzeň



Forgalmazó: Happy Retail s.r.o. Karadžičova 47, 811 07 Bratislava

5.3. A váz borítása sejtes polikarbonáttal

Fedje le a tetőt két polikarbonát lappal (432x210 cm). Helyezze őket úgy, hogy a bordák mentén hajoljanak. Először a szélső lapokat szerelje fel, majd a középsőket. A lapokat úgy telepítse, hogy legalább 5 cm-rel túllógjanak a szélső ívek fölött. Helyezze el a polikarbonát lapokat hosszirányban úgy, hogy enyhén átfedjék egymást. A lapokat alaposan igazítsa és először az alsó szélén, majd az íven csavarozza be a fúrt lyukak szerint.



5.4. Üvegház összeszerelése

A munkálatok megkezdése előtt alaposan egyenlítsé ki azt a felületet, amelyen az üvegház állni fog. Ásson ki lyukakat az ívek számára, amelyekbe a lábak kerülnek. Telepítse az üvegházat úgy, hogy az elülső profil a talaj szintjén legyen, és a lábak a földben rögzüljenek. Ezután töltsé be a földet a lyukakba, és alaposan tömörítse.

Figyelem!

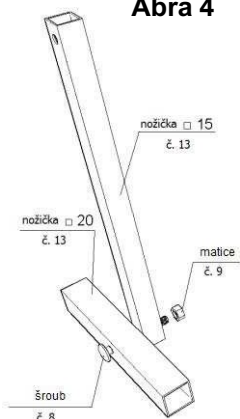
Ne hagyja a szerelt üvegházat rögzítés nélkül a földön.

Szeles környezetben az üvegház telepítésekor elengedhetetlen a kiegészítő földbe rögzítés (például megerősítés és egyéb segédanyagok).

A terület, ahol az üvegház állni fog, legyen sík, jelentős süllyedések nélkül. Erős szél esetén az üvegház ablakait és ajtóit zárja be.

5.2. A váz összeszerelése

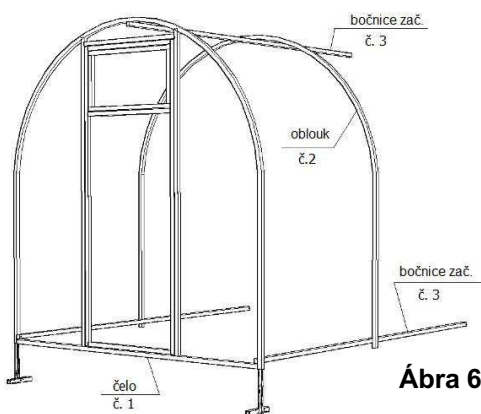
Ábra 4



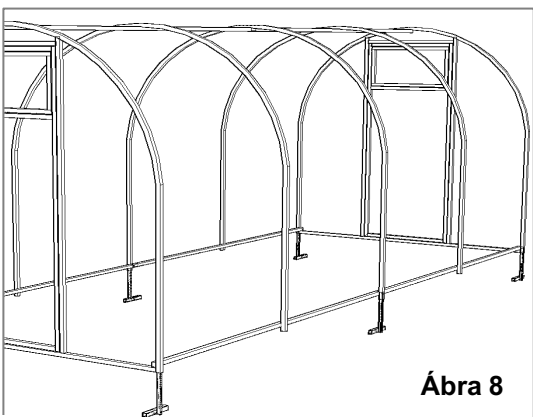
5.2.1. Szerelje fel a T alakú lábakat az üvegház földbe rögzítéséhez a 4. ábra szerint.

5.2.2. Csavarozza fel az 6x50 mm-es csavarokkal az elülső részekhez a kezdő oldallapokat, valamint a lábakat a fűrt lyukak szerint (5. ábra).

5.2.3. Csavarozza fel az ívet a kezdő oldallapokhoz (a külső oldalról) a 6. ábra szerint.



Ábra 6



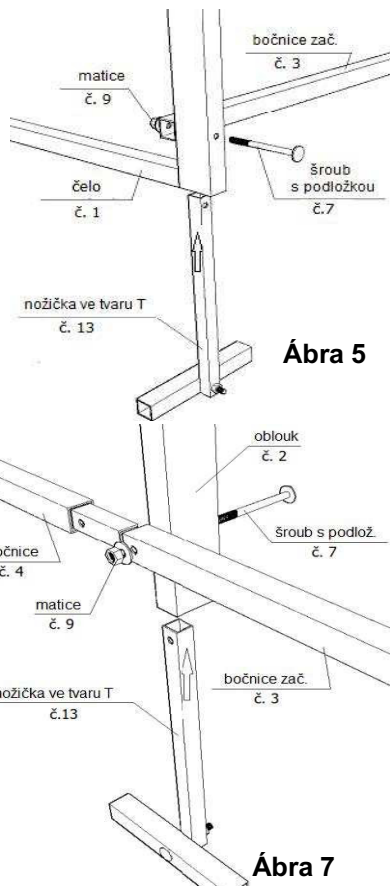
Ábra 8

5.2.4. Csatlakoztassa a kezdő oldallapokat a többi oldallaphoz.

5.2.5. Ezután csavarozza fel az íveket és a T alakú lábakat az alsó részén a fűrt lyukak szerint, ahogy a 7. ábra mutatja.

5.2.6. Csavarozza fel a hátsó oldalt (a 4 m hosszú üvegházhoz) (8. ábra).

A üvegház 2 m-rel történő meghosszabbításához használjon hosszabbító oldallapokat.



Ábra 5

Ábra 7

Üvegház szerelési útmutató

1. A termék leírása

A Garlic üvegház optimális környezetet biztosít a palánták, virágok és zöldségek termesztéséhez lakóövezetekben.

A Garlic üvegház vázát négyzet alakú, 20x20 mm-es horganyzott profilokból készítik, és sejtés polikarbonáttal történő fedéshez tervezték. A maximális szilárdság érdekében az elülső rész egy darabban készül. Az ívek egybefüggőek, érintkezési csomópontok nélkül. A váz összeszereléséhez csavarokat és anyákat (M6) használnak. Az összeszereléshez 10-es kulcs szükséges.

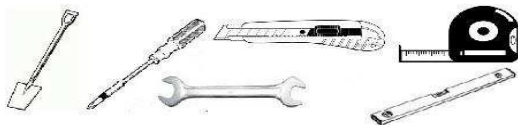
A csomag tartalmaz dupla ajtót és ablakokat a szellőzés javítása érdekében. Télen a fedést nem szükséges eltávolítani.

2. Komponensek

SZ.	Komponens neve	Mennyiség			Kinézet
		4 M	6 M	8 M	
1	Elülső rész ajtóval és szellőző ablakkal	2	2	2	
2	Ív	3	5	7	
3	Kezdeti oldalfal	3	3	3	
4	Hosszabbító oldalfal	3	6	9	
5	Kilincsek	4	4	4	
6	Zsanérok	8	8	8	
7	M6x50 mm csavar alátéttel	15	21	27	
8	M6x50 mm csavar (a lábakhoz)	6	8	10	
9	M6 anya csavar	21	29	37	
10	4,2x25 mm önfúró csavarok (kilincsekhez és zsanérokhoz)	48	48	48	
11	4,2x25 mm önfúró csavarok horganyzott alátéttel és gumitömítéssel (polikarbonáthoz)	104	120	136	
12	Akaszto ajtóhoz (a nyitott ajtók rögzítéséhez)	2	2	2	
13	Lábak (a földbe való rögzítéshez)	6	8	10	
14	Sejtés polikarbonát (lap mérete 2,1 x 6 m)	2	3	4	

3. Javasolt szerszámok az üvegház összeszereléséhez

1. Lapos ásó
2. Keresztféjű csavarhúzó vagy fúrógép PH2 bit-tel
3. 10 mm-es kulcs vagy fúrógép 10 mm-es hex kiegészítővel
4. Kés
5. Vízmérték
6. Mérőszalag



2. Általános szabályok a sejtes polikarbonát telepítéséhez

A polikarbonátot a vázhoz 4,2x25 mm-es önfúró csavarokkal rögzítse, horganyzott alátéttel és gumitömítéssel. A vázon előre fúrt lyukak találhatók a sejtes polikarbonát rögzítéséhez. Az önfúró csavarokat ne húzza meg túlzottan; hagyjon kis hézagot a „szabad mozgás” biztosításához.

A sejtes polikarbonát panelek telepítésekor ügyeljen arra, hogy az UV-védelemmel ellátott felület a külső oldalon legyen. Az oldalon található fólia UV szűrőt tartalmaz.

A panelek védőfóliáját a telepítés előtt tartsa rajta. A polikarbonát anyag vágásához építő kést (kihúzható pengével) vagy fűrész használjon. A vágás során ügyeljen arra, hogy a védőfólia érintetlen maradjon, hogy elkerülje a karcolások keletkezését.

A polikarbonát telepítése után azonnal távolítsa el a védőfóliát a panel mindkét oldaláról.

A polikarbonát sejteknek függőlegesen kell elhelyezkedniük.

3. Telepítési eljárás

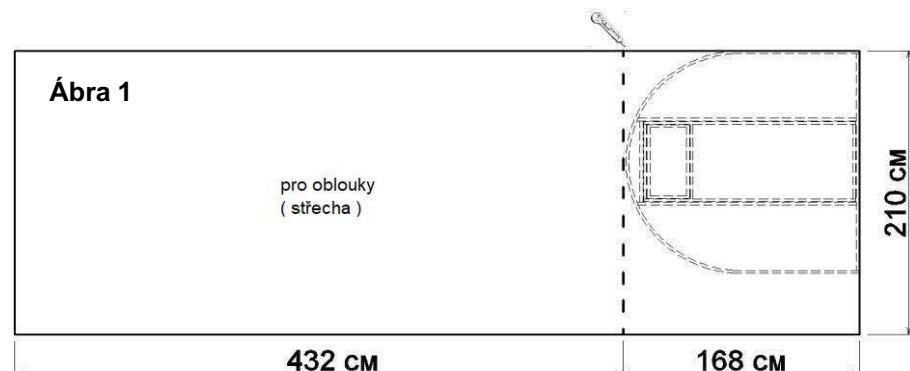
1. Az üvegház fedése sejtes polikarbonáttal

A sejtes polikarbonátot javasolt szilikonnal vagy szellőző/tömítő szalaggal tömíteni.

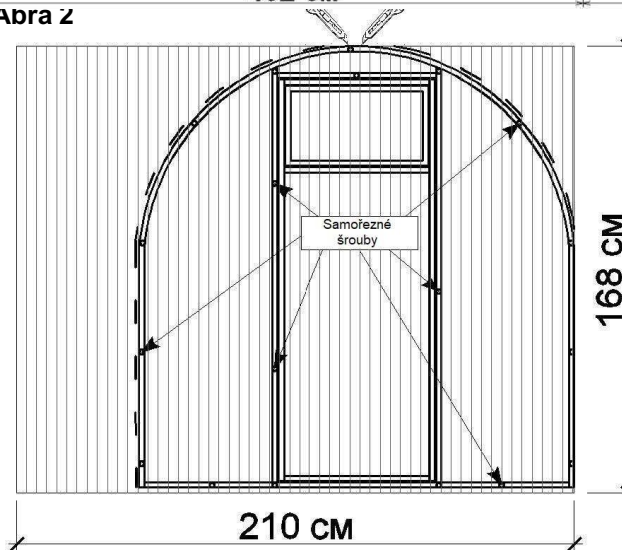
3.1.1. Vágja a polikarbonát paneleket (6,00 x 2,10 m) három részre: egy részt 168 cm-re, a másikat 432 cm-re (az ívekhez) az 1. ábra szerint. A polikarbonátot építőkéssel vagy fűrészsel vágja.

3.1.2. Fedezze le az üvegház elülső részét a polikarbonát egy 168 x 210 cm-es darabjával az 2. ábra szerint. A polikarbonát sejteknek függőlegesen kell elhelyezkedniük. Igazítsa a panelt minden oldalról, és rögzítse önfúró csavarokkal az előfúrt lyukak szerint. A polikarbonátot pontosan az ív mentén vágja.

4



Ábra 2



3.1.3.

Az ajtók és szellőző ablak zsanérjait önfúró csavarokkal telepítse. A zsanérok a polikarbonát külső oldalán helyezkedjenek el. Az ablak- és ajtókilincseket is önfúró csavarokkal rögzítse a 3. ábra szerint.

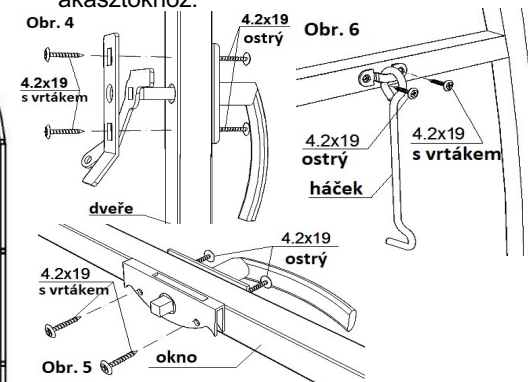
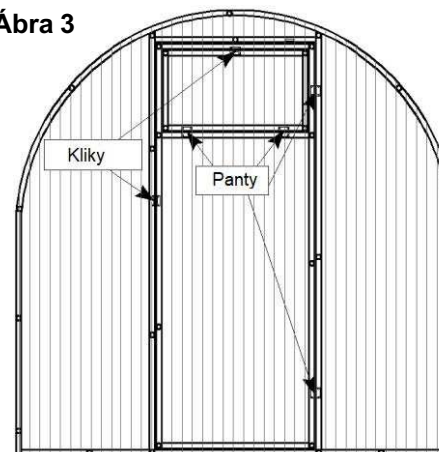
3.1.4. Vágja le horizontálisan és vertikálisan az ablakok és ajtók széleit, hogy nyithatók legyenek.

3.1.5. Vegye el a hátsó falat, és fedje le polikarbonáttal ugyanúgy, mint az elülsőt.

3.1.6. Nainstalujte Szereljen

fel akasztókat az ajtók belső oldalára, és a hátsó oldalon a falak külső oldalán az előfúrt lyukak szerint rögzítse a kiegészítő elemeket az akasztókhoz.

Ábra 3



5