



Ne felejtse eltávolítani a csomagolófóliát a tábla mindkét oldaláról!

Az IGEL márkájú üvegházak folyamatos fejlesztése érdekében a gyártó fenntartja a jogot, hogy a felhasználó előzetes értesítése nélkül bármilyen tervezési változtatást végrehajtsion.

A termékek nem esnek kötelező tanúsítás alá.



GARLIC

Horganyzott acélból készült üvegház, amelyet üreges polikarbonát borításra terveztek

SZERELÉSI ÚTMUTATÓ



**Hosszúság: 4, 6, 8 m
szélesség: 1,64 m
magasság: 1,66 m**

Tisztelt Ügyfelünk,

köszönjük, hogy egy LEGI márkájú üvegházat vásárolt, amely a feltételek szerint elérhető lesz megfelelő működés mellett hosszú ideig szolgálja.

Nálunk vásárolhat még: szellőző ablakokat kézi vagy automata nyitással, öntözőrendszerek (automata és félautomata) és növénykötő készleteket.

ÜZEMELTETÉSI KÖVETELMÉNYEK

1. Az üvegház telepítése előtt figyelmesen olvassa el az utasításokat. A helytelen összeszerelés károsíthatja a keretet.
2. Az üvegház helyétől függően a felhasználónak meg kell becsülnie az üvegház lehetséges hőterhelését, és szükség esetén támasztékokat kell felszerelnie vagy eltávolítani a keretről. Az üvegház 80 kg/m² hőterhelést és 20 m/s szélsősebességet bír el. Az ilyen hőterhelés 20 cm fekvő vagy 40 cm frissen hullott hónak felel meg.
3. Ne telepítse az üvegházat épületek, bekerítések és kerítések közvetlen (2 méternél kisebb) közelébe.
4. Üvegház szeles terepen történő telepítésekor alapos rögzítés szükséges a talajban.
5. Ne tegye ki az üvegház keretét mechanikai hatásoknak.
6. Ne módosítsa önkényesen a termék kialakítását.
7. Az üreges polikarbonát fényáteresztő képességének csökkentése érdekében javasolt a felületet pamut kendővel megtisztítani vízzel és ammóniát nem tartalmazó tisztítószerrel. Nem megengedett koptató részecskéket tartalmazó vegyi anyagok használata.

Garancia

1. A jótállási idő az eladástól számított 5 év. A garancia minden gyártási és anyaghibára kiterjed. A szerkezet korrózió által érintett hegesztett részeit kezelje például cinkpermettel.
2. A garancia nem terjed ki a szerkezet egyes részeinek korróziójából vagy a túlzott hőterhelésből (80 kg/m² felett) okozott károokra.
A garancia nem érvényes:
 - 2.1. ha nem tartja be az összeszerelési utasításokat;
 - 2.2. az üvegház üzemeltetésére vonatkozó követelmények be nem tartása esetén;
 - 2.3. ha az üvegházat a tervezettől eltérő célra használja;
 - 2.4. vis maior (természeti katasztrófa) okozta károk esetén;
 - 2.5. üvegház vásárlásáról szóló dokumentum hiányakor;
3. A garancia nem vonatkozik az üreges polikarbonátra.
4. Az üvegház ellenáll a szélökéseknél. Az önszerelés során a vevő köteles felmérni az üvegház további talajba történő rögzítésének szükségességét, a talaj típusától és az üvegház helyétől függően.
A gyártó felelős:
 - az alkatrészek teljessége;
 - az üvegház funkcionalitása;
 - a szerkezet ellenállása a külső légköri hatások meghatározott erővel szemben.

Gyártó: cég AGROSFERA Pobedy
17E, 215800 Jarcevo, Rusko
Importőr: Happy Retail s.r.o.
Karadžičova 47, 811 07 Bratislava

5.3. A keret üreges polikarbonát borítása

Helyezze el a táblákat úgy, hogy a polikarbonát üregek párhuzamosan fussanak az ívekkel. A táblákat úgy szerelje fel, hogy legalább 5 cm-rel túlnyúljanak a végíveken. Helyezze el a polikarbonát lapokat hosszában úgy, hogy kissé átfedjék egymást. A táblákat alaposan ki kell egyenlíteni és először az alsó él mentén, majd az ív mentén a fúrt furatok szerint csavarozni kell.



5.4. Üvegház építése

A munka megkezdése előtt alaposan ki kell egyenlíteni a felületet, amelyen az üvegház állni fog. Ásson lyukakat az ívekhez, amelyekre a lábakat felszerelik. Az üvegházat úgy szerelje fel, hogy az előlap alsó profilja a talajszintben legyen, a lábak pedig a talajban legyenek. Ezután letakarjuk földdel és megigazítják.

Figyelem!

Az üvegház ellenáll a szélökéseknél. Ne hagyja az összeszerelt üvegházat a talajhoz rögzítetlenül.

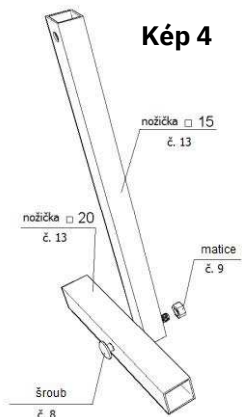
Üvegház szeles környezetben történő telepítésekor további rögzítés szükséges a talajba segédanyaggal (armatúra stb.).

Ne telepítse az üvegházat épületek, bekerítések és kerítések közvetlen (2 méternél kisebb) közelébe.

A terepnek, amelyen az üvegház fog állni, síknak kell lennie, jelentős dölések nélkül. Erős szél esetén az üvegház ablakait és ajtóit zárni kell.

5.2. A keret felszerelése

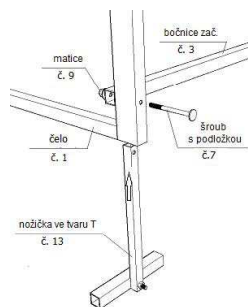
Kép 4



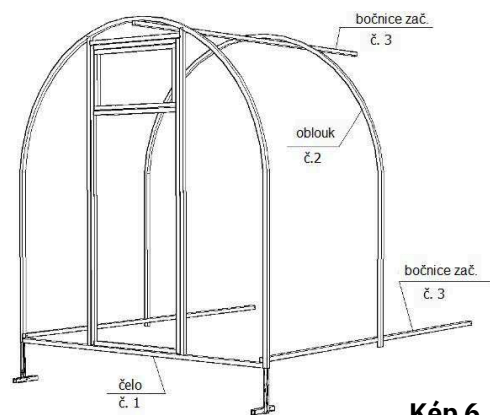
5.2.1. Vegye fel a T-alakú lábakat az üvegház talajba történő rögzítéséhez a 4. ábra szerint.

5.2.2. 6x50 mm-es csavarokkal rögzítse az elülső oldallapokat és a fűrt lyukak szerint a lábakat is (5. ábra).

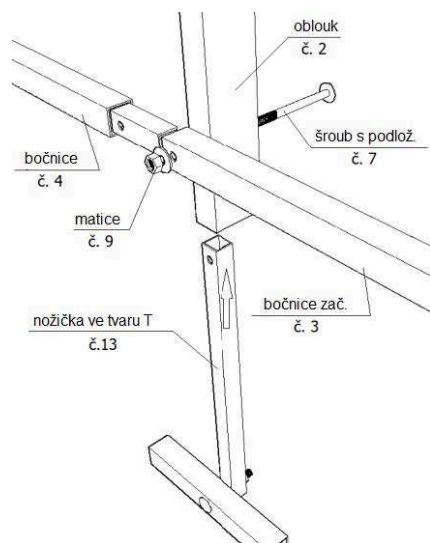
5.2.3. Csavarja fel az ívet (külről) a kezdeti oldallapokhoz a 6. ábrán látható szerint.



Kép 5



Kép 6

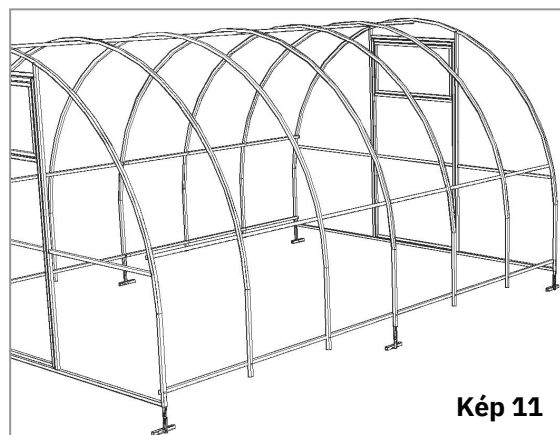


Kép 7

5.2.4. Csatlakoztassa a kezdeti oldalpaneleket a többi oldalsó részhez.

5.2.5. Ezután csavarja be az íveket és alul a T alakú lábakat a fűrt lyukak szerint, ahogy a 7. ábrán látható.

5.2.6. Csavarja be a hátlapot (4 m hosszú üvegházhoz). (8. ábra)



Kép 11

Betétekkel hosszabbítsa meg az üvegházat 2 m-rel.

Üvegház szerelési útmutató

1. Termékleírás

Az GARLIC üvegház optimális környezetet teremt a palánták, virágok és zöldségek termesztéséhez a lakóterületeken.

Az GARLIC üvegház kerete szögletes horganyzott profilokból készül. 20x20 mm keresztmetszetű és üreges polikarbonát borításra szolgál. A lehető legnagyobb szilárdság biztosítása érdekében a homlok egy egész darabként készül. Az ívek tömörök, csomópontok nélkül. Az üvegház keretét csavarokkal és anyacsavar (M6) kell összeszerelni. Összeszereléshez kulcs sz. 10.

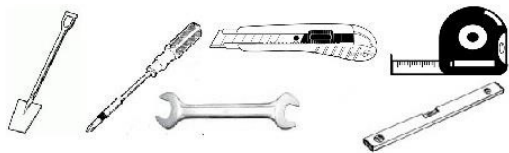
A készlet dupla ajtókat és ablakokat tartalmaz az üvegházak szellőzésének javítása érdekében. Télen nem kell levenni a lefedezés.

2. Alkatrészek

Č:	A alkatrész neve	darab			Kinézet
		4 M	6 M	8 M	
1	Elöl ajtóval és szellőző ablakkal	2	2	2	
2	Ív	3	5	7	
3	Kiindulási oldalfalak	3	3	3	
4	Oldalfalak	3	6	9	
5	Kilincs az ablakra	4	4	4	
6	Pánt	8	8	8	
7	Csavar M6x50 mm betéttel	1 5	2 1	2 7	
8	Csavar M6x50 mm (a lábak számára)	6	8	10	
9	Anyacsavar M6	2 1	2 9	3 7	
10	Önmetsző csavarok 4,2x25 mm (zsanérokhoz és fogantyúkhöz)	4 8	4 8	4 8	
11	Csavar és anyacsavar M4 a kilincsre	4	4	4	
12	Ajtókampó (nyitott ajtó rögzítéséhez)	2	2	2	
13	Lábak (földbe kell rögzíteni)	6	8	10	
14	Üreges polikarbonát (lemez mérete 2,1x6 m)	2	3	4	

3. Üvegházi összeszereléshez ajánlott szerszámok

1. Ásó
2. Csavarhúzó vagy fúró PH2 bittel.
3. Csavarkulcs (10 mm) vagy fúró hatszögletű foglalattal (10 mm)..
4. Építőipari kés
5. Vízszintező
6. Mérőszalag 5-7m hosszúsággal



4. Az üreges polikarbonát beépítésének általános szabályai

A polikarbonát 4,2x25 mm-es önmetsző csavarokkal rögzíthető a kerethez horganyzott alátéttel és gumitömítéssel. A keretben lyukak vannak fúrva a cső alakú polikarbonát rögzítéséhez. Az összeszerelés során ne húzza meg túl erősen az önmetsző csavarokat, hagyjon rést, hogy biztosítsa a "szabad mozgást".

Az üreges polikarbonát lemezeket úgy kell felszerelni, hogy az UV-védő felület kívül legyen. A leírt filmmel ellátott oldal UV szűrőt tartalmaz.

Tartsa a táblákat a csomagolófóliában az összeszerelés pillanatáig. Az anyag vágására egy kihúzható pengével ellátott építőkés vagy szűrőfűrész készült. A deszkák vágása során a védőfóliának sértetlennek kell maradnia, hogy elkerülje a karcolásokat.

A polikarbonát beszerelése után azonnal távolítsa el a védőfóliát a tábla mindkét oldaláról.

A polikarbonát üregeknek függőlegesen kell nézniük.

5. Összeszerelési eljárás

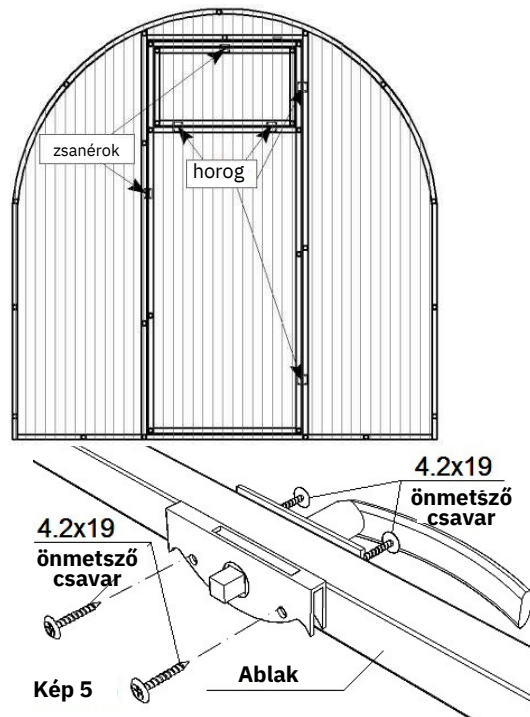
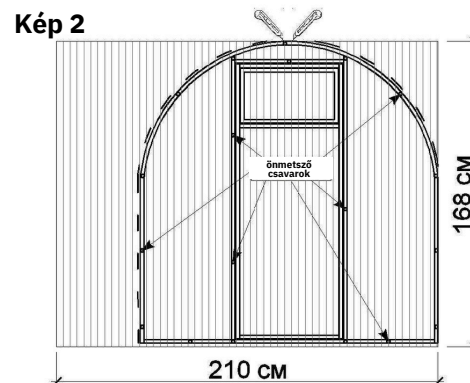
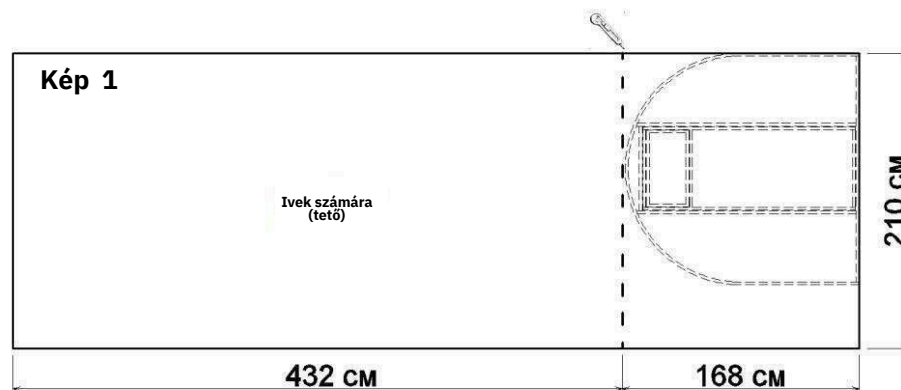
5.1. Az üvegház üreges polikarbonát borítása

Eljárás az üvegház üreges polikarbonáttal való lefedésére.

5.1.1. Vágja fel a polikarbonát lapot (6,00x2,10 m méretű) három részre: két 168 cm-es részre és egy 432 cm-es részre. A polikarbonátot építőkéssel vagy szűrőfűrészsel kell vágni.

5.1.2. Helyezze az egyik polikarbonát részt (168x210 cm) a fejtámlára az 2. ábra szerint. A polikarbonát üregeket függőlegesen kell elhelyezni. Igazítsa minden oldalon, és rögzítse önmetsző csavarokkal a fúrt lyukak szerint. Vágja le a polikarbonátot pontosan az ív mentén.

5.1.3. Szerelje be az ajtó és a szellőzőablak zsanérjait önmetsző csavarokkal. A zsanérokat a polikarbonát külső oldalán kell elhelyezni. Rögzítse a kilincseket az ablakhoz és az ajtóhoz önmetsző csavarokkal a 3. ábrán látható módon.



5.1.4. Vágja be vízszintesen és függőlegesen az ablakok és ajtók széleit, hogy kinyithatóak legyenek.

5.1.5. Fogja meg a hátsó lapot, és fedje le polikarbonáttal ugyanúgy, mint az elülsőt.

5.1.6. Szerelje fel a horgokat és a horgos szerelvényeket az előlapokra a fúrt lyukak szerint.

