



FZR 2110-LI

Akkumulátoros kerti fűnyíró

FELHASZNÁLÓI KÉZIKÖNYV

Köszönjük, hogy megvásárolta ezt a kerti elektromos rotációs fűnyírót.

Mielőtt használni kezdi, figyelmesen olvassa el ezt a használati útmutatót és őrizze meg a későbbiekre.

TARTALOM

1. ÁLTALÁNOS BIZTONSÁGI ELŐÍRÁSOK.....	58
Fontos biztonsági figyelmeztetések.....	58
Csomagolás	58
Használati útmutató.....	58
2. JELZÉSEK	59
3. LEÍRÁS (ÁBRA 1. ábra).....	60
4. A BIZTONSÁGOS MUNKAVÉGZÉS ALAPELVEI.....	61
FONTOS BIZTONSÁGI UTASÍTÁSOK AZ AKKUMULÁTORHOZ	61
FONTOS BIZTONSÁGI UTASÍTÁSOK AZ AKKUMULÁTOR TÖLTŐHÖZ	61
Egyéb kockázatok	62
Mielőtt a fűnyírót használni kezdi	63
Előkészület az üzemeltetéshez.....	63
Kezelés	63
Karbantartás és tárolás.....	64
5. ÖSSZEÁLLÍTÁS.....	65
5.1 Fogantyú.....	65
5.2 A gyűjtőkosár összerakása és felszerelése.	66
6. ÜZEMELTETÉS.....	67
6.1 A vágásmagasság beállítása	67
6.2 A fogantyú MAGASSÁGÁNAK beállítása	67
6.3 AZ AKKUMULÁTOR CSATLAKOZTATÁSA.....	68
6.4 A fűnyíró bekapcsolása/kikapcsolása / Töltés	68
7. MŰSZAKI ADATOK	70
8. HIBAELHÁRÍTÁS.....	71
9. KARBANTARTÁS	72
9.1 A kés kicserélése	72
9.2 Az akkumulátor ápolása.....	73
10. MEGSEMMISÍTÉS	74

1. ÁLTALÁNOS BIZTONSÁGI ELŐÍRÁSOK

FONTOS BIZTONSÁGI FIGYELMEZTETÉSEK


- ✿ A terméket gondosan csomagolja ki, és ügyeljen arra, hogy ne dobjon ki semmit, mielőtt minden alkatrészt meg nem talál.
- ✿ A gépet tartsa száraz helyen és gyermekektől távol.
- ✿ Olvassa el az összes figyelmeztetést és utasítást. A figyelmeztetések és utasítások figyelmen kívül hagyásának áramütés, tűz és/vagy komoly sérülés lehet a következménye.

CSOMAGOLÁS

A terméket a csomagolása védi a szállítás közbeni sérüléstől. Ez a csomagolás újrahasznosítható anyagból készült.

HASZNÁLATI ÚTMUTATÓ

Mielőtt használni kezdi a gépet, olvassa el a következő biztonsági előírásokat és a használati utasításokat. Ismerkedjen meg a kezelőegységekkel és a készülék helyes használatával. Az útmutatót gondosan őrizze meg későbbi szükség esetére. Javasoljuk, hogy legalább a jótállás idejére őrizze meg a termék eredeti dobozát, csomagolását, pénztárbizonylatát és jótállási jegyét. Szállítás esetén a készüléket csomagolja vissza az eredeti gyári dobozba, ezzel biztosítja a termék maximális védelmét szállítás közben (pl. költözés vagy szakszervizbe küldés).

 **Megjegyzés:** Ha a gépet másik személynek adja át, az útmutatót is adja oda. A használati útmutató utasításainak betartása a gép helyes használatának alapja. A használati útmutató a kezelésre, karbantartásra és javításra vonatkozó utasításokat is tartalmaz.

A gyártó nem felel az útmutató utasításainak be nem tartásából adódó balesetekért vagy károkért.

2. JELZÉSEK



A gép használata előtt olvassa el az utasításokat tartalmazó kézikönyvet.



A környezetben levő embereknek megfelelő távolságban kell lenniük.



Vigyázzon az éles késekre. A kések a motor kikapcsolása után is forognak. Karbantartás előtt vagy a vezeték meghibásodása esetén húzza ki a csatlakozódugót.



A tápellátást szolgáló vezetéket tartsa megfelelő távolságban a késektől.



A kések a motor kikapcsolása után is folytatják a forgást. Mielőtt bármelyik alkatrészhez hozzáérne, várja meg, amíg teljesen megállnak.



Ne nyírjon fűvet esőben, és ne hagyja a fűnyírót esőben a szabad ég alatt.



Használjon fülvédőt.
Védje a látását.
Gondoskodjon a légutak védelméről.

3. LEÍRÁS (ÁBRA 1. ábra)

1. Főkapcsoló
2. A fogantyú felső része
3. Fogantyú gyors-rögzítője
4. A fogantyú alsó része
5. Szállítófogantyú
6. Biztonsági kapcsoló
7. Alsó fogantyú gyors-rögzítője
8. A kosár fedele/hátsó terelőlap
9. A főkapcsoló biztosítéka

ÁBRA 1



4. A BIZTONSÁGOS MUNKAVÉGZÉS ALAPELVEI

FONTOS BIZTONSÁGI UTASÍTÁSOK AZ AKKUMULÁTORHOZ

- ☼ Az akkumulátor elektromos energia kémiai forrása, amely olyan kémiai vegyületeket tartalmaz, amelyek egészségre, vagyona vagy a környezetre ártalmasak lehetnek. Ezért körültekintően kezelje őket.
- ☼ Az akkumulátor bármikor készen áll az energiaellátásra, még nemkívánatos körülmények között is!
- ⚠ **FIGYELEM!** még a részlegesen feltöltött akkumulátor esetén is rövidzárlat fordulhat elő, és megrongálhatja azt. Rosszabb esetben robbanást vagy tüzet okozhat. Ezért mindig kezelje az akkumulátorokat úgy, hogy ne keletkezzen rövidzárlat (pl. gemkapcsokkal, érmékkel, kulcsokkal, szögekkel, csavarokkal vagy más apró fémtárgyakkal)! Még tároláskor is.
- ☼ Csak a gyártó által javasolt akkumulátort használjon.
- ☼ Az akkumulátort nem szabad nyílt láng közelében tárolni vagy üzemeltetni. A tűzbe sem szabad dobni.
- ☼ A használt akkumulátorokat ne dobja háztartási hulladék közé.
- ☼ Soha ne nyúljon a késekhez, amíg a készülék nincs kihúzva a hálózatból, és a kések nem hagyják abba a forgást.
- ☼ Húzza ki az eszközt az áramellátásból (azaz vegye ki az akkumulátort a gépből):
 - Ha felügyelet nélkül kell hagynia a készüléket
 - Ha egy hibát próbál elhárítani
 - Minden ellenőrzés, minden tisztítás és javítás előtt
 - Ha munka közben idegen tárgynak ütközik
 - Ha a készülék túlságosan rázkódik.
- ☼ Figyelmesen tanulmányozza át a biztonsági szabályokat és a használati útmutatót.
- ☼ Ezt a készüléket nem kezelheti korlátozott fizikai vagy szellemi képességű személy (gyerekeket is beleértve). Továbbá nem használhatják gyakorlatlan személyek, valamint olyanok, akik nyilvánvalóan nem rendelkeznek a kezeléshez szükséges műszaki ismeretekkel. Ilyen személyek csak egy gyakorlott személy ellenőrzése mellett, illetve alapvető munkavédelmi oktatást követően kezelhetik a készüléket.
- ☼ Ha a készülék közelében gyerekek tartózkodnak, figyelni kell rá, hogy a készülékkel ne játsszanak.
- ☼ A bizsergő érzés a kezekben vagy akár érzéketlenné válásuk a túlságosan nagy rázkódásra utal. Ilyen esetben rövidítse le a munkát, szakítsa meg elég hosszú szünetekkel, ossza el több ember között, vagy, ha hosszabb ideig használja a fűnyírót, munka közben használjon speciális antivibrációs kesztyűt.
- ☼ A fűnyíróval folytatott munka elválaszthatatlan kísérőjelensége, hogy menet közben zajos. Zajos munkát ezért csak az erre fenntartott órákban végezzen, illetve akkor, amikor szokásos. Legyen tekintettel a nyugalmi időszakokra, és a munkát igyekezzen a feltétlenül szükséges időre korlátozni.
Azt is javasoljuk, hogy Ön, és mindenki, aki a kultivátort közvetlen közelében tartózkodik, viseljen fülvédőt.

FONTOS BIZTONSÁGI UTASÍTÁSOK AZ AKKUMULÁTOR TÖLTŐHÖZ

- ⚠ **FIGYELEM!** Áramütés veszélye.
- ⚠ **FIGYELEM!** Minden használat előtt ellenőrizze a töltőt, kábelt és dugót. Ha sérülést észlel, a töltőt nem szabad használni.
- ⚠ **FIGYELEM!** Használat előtt olvassa el az összes útmutatást és figyelmeztetést a töltőn és az akkumulátor házán.

- ☼ Ne tegye ki a töltőt esőnek, havazásnak vagy nedvességnek. A víz bekerülése az akkumulátor töltőbe növeli az áramütés veszélyét.
- ☼ A dugó és a tápkábel sérülésének kockázatának csökkentése érdekében mindig a dugót húzza húzza ki a tápkábelt (soha ne húzza a kábelt).
- ☼ Győződjön meg, hogy a kábel úgy van elhelyezve, hogy senki ne lépjen rá, ne botoljon meg benne vagy más sérülés keletkezzen.
- ☼ Soha ne töltsd az akkumulátort robbanásveszélyes környezetben és gyúlékony anyagok közelében, esetleg tűzveszélyes környezetben. Ne működtesse gyúlékony felületeken (pl. papír, textil stb.).
- ☼ A töltőt ne szerdje szét. Ha ki kell cserélni vagy javítani, vigye el hivatalos szervizközpontba. A nem szakmai beavatkozás áramütést vagy tüzet okozhat.
- ☼ SOHA ne tárolja vagy használja a töltőt olyan helyen, ahol a hőmérséklet elérheti vagy meghaladhatja az 50 °C-ot (például zárt helyek, autók stb.).
- ☼ Ellenőrizze, hogy a hálózati feszültség a töltő gyártója által előírt tartományon belül van. Az áramkört megfelelő áramvédelemmel kell ellátni.

EGYÉB KOCKÁZATOK

⚠ FIGYELEM! Az akkumulátorház mechanikai károsodása esetén kerülje az érintkezést olyan vegyszerekkel, amelyek kiszivároghatnak belőle. Vegyszerekkel való érintkezés esetén azonnal öblítse le tiszta vízzel az érintett területet. Nagy felületi érintkezés, marás vagy szembejutás esetén a lehető leghamarabb forduljon orvoshoz.

- ☼ Noha a termékeinket úgy gyártjuk, hogy megfeleljenek az érvényes műszaki normáknak és biztonsági előírásoknak, a kezelésével kapcsolatban bizonyos kockázatok továbbra is fenyegetik a felhasználót:
 - A késtérből kövek vagy törmelékek repülhetnek ki.
 - Ha a készülék kezelője nem használ munka közben fülvédőt, süketülés veszélyének teszi ki magát.
 - Ujsérülés a kések karbantartása közben
 - A levágott fűfélék részecskéinek belélegzése
 - Áramütés kockázata a szigetetlen alkatrészek megérintése esetén.
- ☼ A készüléket nem használhatják csökkent fizikai, szellemi vagy mentális képességű személyek (beleértve a gyermekeket is), továbbá gyakorlatlan személyek, valamint olyanok, akik nyilvánvalóan nem rendelkeznek az adott feladathoz szükséges műszaki ismeretekkel; ők csak arra alkalmas személy felügyelete mellett használhatják a készüléket, vagy ha alapos tájékoztatást kaptak ilyen személytől a biztonságos munkavégzés alapelveiről.
- ☼ Ha a készülék közelében gyerekek tartózkodnak, figyelni kell rá, hogy a készülékkel ne játsszanak.

⚠ FIGYELEM! A fűnyíró használata előtt figyelmesen olvassa el a használati utasításokat. Alaposan ismerje meg a készülék valamennyi kezelőelemét. A készülékkel való biztonságos munkavégzés szabályainak betartásával a minimálisra csökkentheti a tűz, áramütés vagy mechanikus sérülés veszélyét.

- ☼ A használati útmutatót őrizze meg szükség esetére.
- ☼ A készülék nem megfelelő használata balesetveszélyes. A fűnyíró a felhasználójának vagy a közelében levő más személyeknek súlyos sérülést okozhat, ezért állandóan be kell tartani a biztonságos használatra vonatkozó szabályokat, hogy ez a kockázat a lehető legkisebb legyen.
Ebben a vonatkozásban a felhasználó a felelős a készülék használata közbeni biztonságért. Soha ne használja a készüléket, ha a biztonsági elemek bármelyike hiányzik, vagy nem megfelelően működik.

MIELŐTT A FŰNYÍRÓT HASZNÁLNI KEZDI

- ☼ Kérjük, figyelmesen olvassa el az ebben az útmutatóban található utasításokat. Alaposan ismerje meg a készülék kezelőelemeit és a helyes használat alapelveit.
- ☼ Soha ne engedje, hogy gyerekek vagy ismeretlenek, akiről nem tudja biztosan, hogy megismerkedtek a készülék kezelőegységeivel és a munkavédelmi előírásaival, hogy önállóan dolgozzanak a fűnyíróval. A nemzeti törvénykezés meghatározhatja azt a minimális életkort, ami felett megengedett az ilyen típusú készülék önálló használata. Ismerkedjen meg a vonatkozó törvényekkel, amelyek ezt a témát az Ön országában szabályozzák.
- ☼ A fűnyírót soha ne használja olyankor, ha a közelében szabadon mozgó emberek, különösen gyerekek, vagy állatok tartózkodnak.
- ☼ Legyen állandóan tudatában annak, hogy a készülék üzemeltetésével kapcsolatos minden sérülésért és kárért a teljes felelősség a készülék felhasználóját terheli.

ELŐKÉSZÜLET AZ ÜZEMELTETÉSHEZ

- ☼ A munkához megfelelő cipőt és hosszúnadrágot kell viselni. Soha ne dolgozzon a fűnyíróval, ha mezítláb vagy szandálban van.
- ☼ A munka megkezdése előtt nézze át a terepet, és távolítsa el minden tárgyat, amelyek a készüléktől kivágódhatnak.

⚠ FIGYELEM! A készülék minden használata előtt győződjön meg róla, hogy a vágókés, az azt rögzítő csap, vagy az egész fűnyíró szerkezete nem sérült vagy elhasználódott-e. Ha olyan sérült vagy elhasználódott alkatrészt akar kicserélni, amelyből több is van a készüléken, mindig egyszerre cserélje le az összeset, nehogy a beavatkozásra kiegyensúlyozatlanságot okozzon.

KEZELÉS

- ☼ A készüléket csak nappali fénynél vagy megfelelő erősségű mesterséges fény mellett használja.
- ☼ Ha lehet, ne nyíron nedves fűvet.
- ☼ Gondoskodjon róla, hogy munka közben biztos támasza legyen, és stabilan álljon.
- ☼ A fűnyíróval ne fusson, hanem normális tempóban gyalogoljon.
- ☼ A fűnyíróval való munkára az alábbi általános szabályok érvényesek: Ha növényzetet vagy lejtőt nyír, ne felfelé és lefelé menjen, hanem a szintvonalak mentén, tehát vízszintesen, merőlegesen a lejtőre.
- ☼ A lejtőn minden irányváltásnál különösen ügyeljen.
- ☼ Soha ne használja a fűnyírót túl meredek lejtőn.
- ☼ Ha a fűnyírót menet közben maga felé kell húznia, vagy ha hátrafelé kell haladnia vele, ilyenkor különösen ügyeljen.
- ☼ Abban az esetben, ha a készüléket máshová viszi, vagy fűmentes területen halad át vele, mindig kapcsolja ki a késmeghajtást.
- ☼ Soha ne használja a készüléket, ha észreveszi, hogy sérült fedelek vannak rajta, vagy valamelyik biztonsági egység, pl. fűkidobó vagy fűcsapda hiányzik.
- ☼ A motort mindig csak úgy indítsa be, ahogy a használati útmutatóban le van írva; figyeljen rá, hogy e művelet közben, a lába ne kerüljön a kések közelébe.
- ☼ A motor indításakor a készüléket soha ne döntse meg, ha ez az indításhoz nem kifejezetten elkerülhetetlen. Ebben az esetben a fűnyírót azzal az oldalával felfelé fordítsa, amelyik Öntől távolabb van.
- ☼ Soha ne tegye a kezét vagy lábát a fűnyíró alá, különösen a mozgó részek közelében.
Soha ne fedje le a kidobónyílást, ahol a levágott fű távozik.

- ☼ A készüléket soha ne szállítsa, amíg a motor működésben van.
- ☼ Először mindig állítsa le a motort, és vegye kii az akkumulátort a gépből; csak ezután szabad a hibákat elhárítani vagy kiüríteni a gyűjtőkosarat.
 - Ugyanígy járjon el a készülék minden ellenőrzése, minden tisztítása és javítása előtt.
 - Ha fűnyírás közben valamilyen idegen tárgyba ütközik, ellenőrizze, nem sérült-e meg a fűnyíró; ha igen, a motor újabb beindítása előtt a sérülést ki kell javítani.
 - Vagy ha a készülék szokatlanul gyorsan kezd rázkódni (azonnal ellenőrizni kell a készüléket!)
- ☼ A motort minden egyes alkalommal állítsa le, ha elmegy a készüléktől.

KARBANTARTÁS ÉS TÁROLÁS

- ☼ Gondoskodjon róla, hogy minden anyacsavar, csap és csavar alaposan meg legyen húzva, ezzel biztosítja a készülék biztonságos működését.
- ☼ Rendszeresen ellenőrizze nem sérült vagy túl elhasználódott-e a gyűjtőkosár.
- ☼ Az elhasználódott vagy megsérült alkatrészeket azonnal cserélje ki újakra, ezzel elősegíti készüléke biztonságos működését.
- ☼ Az állítható alkatrészek beállításakor figyeljen rá, hogy ne dugja a kezét a mozgó kések és a készülék szilárd része közé. Ha a fűnyíró zárt térbe szeretné eltenni, először hagyja a motort kihűlni.

5. ÖSSZEÁLLÍTÁS

Az összeszerelés könnyű, ha az alábbi instrukciókat követi:

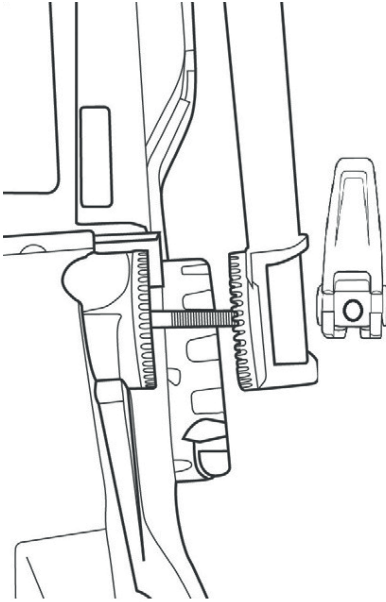
5.1 FOGANTYÚ

- ☼ Helyezze a fogantyú alsó részét a fűnyíróházba, (lásd a 2a ábrát) és rögzítse az csavarokat a fűnyíró oldaláról.
- ☼ Csatlakoztassa a fogantyú felső részét az alsó fogantyúhoz csavarokkal és anyákkal a gyors-rögzítő kar segítségével (lásd 2b ábra).
- ☼ Csatlakoztassa a főkapcsoló kábelét a fogantyúhoz a mellékelt klipsszel (lásd 2c.1 ábra).

📖 Megjegyzés:

- A gyorszorító anyákat ne húzza be túlságosan. A fogantyú nem mozoghat, de a kart kényelmesen kellene kibiztosítani.
- A gyors-rögzítő karok kioldása után a fogantyút a fűnyíró szállításához vagy raktározásához le lehet csatolni.

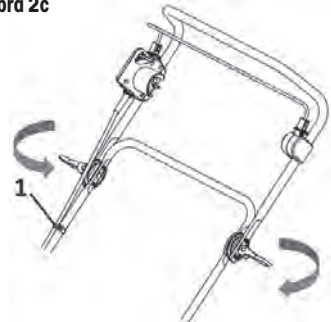
ábra 2a



ábra 2b ábra



ábra 2c



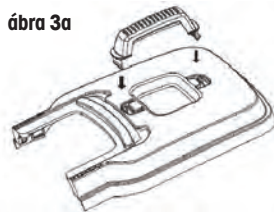
5.2 A GYŰJTŐKOSÁR ÖSSZERAKÁSA ÉS FELSZERELÉSE.

- ☼ Dugja be a fogót a gyűjtőkosár fedelébe. (3a ábra).
- ☼ Illessze össze a kosár felső és alsó részét (3b ábra). Az alkatrészeknek egymásba kell kattanniuk.
- ☼ A kosár felszerelése: Emelje fel a hátlapot (3c ábra). Tartsa felnyitva és helyezze fel a kosarat.

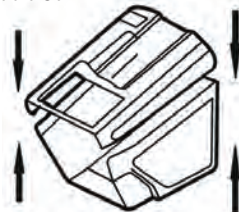
Megjegyzés: Fűgyűjtés nélküli használat esetén a gép a gyűjtőkosár nélkül is használható.

A biztonsági fedél függőleges állásban ekkor a levágott fű irányítására szolgál. Ez akkor sorba rakva megmarad a fűnyíró mögött.

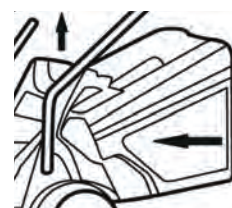
ábra 3a



ábra 3b



ábra 3c



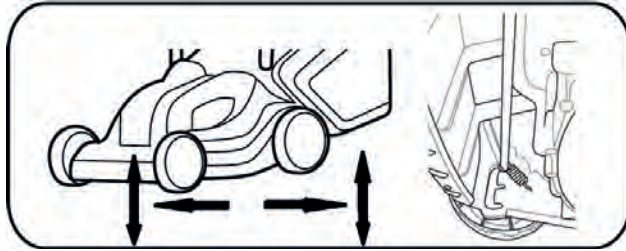
6. ÜZEMELTETÉS

6.1 A VÁGÁSMAGASSÁG BEÁLLÍTÁSA

⚠ FIGYELEM! A vágásmagasság beállítása előtt mindig győződjön meg róla, hogy a fűnyíró ki van kapcsolva, és a kés nem mozog.

⚠ FIGYELMEZTETÉS: A kés a fűnyíró kikapcsolása után néhány másodpercig még forog. A forgó kés sérülést okozhat.

ábra 4



A vágásmagasságot 3 állásba lehet állítani, külön az elülső, külön a hátsó kerék tengelyen.

1. állás 20 mm
2. állás 38 mm
3. állás 56 mm

Az elülső kerekek magasságának beállítása - húzza a kereket a kosárral ellentétes irányba, és válassza ki a megfelelő magasságot. Ugyanezt ismétlje meg mindkét elülső kerék esetében. 4. ábra Állítsa be a hátsó kerekek magasságát - húzza a kereket a kosár felé, és válassza ki a megfelelő magasságot. A magasság ugyanakkora legyen, mint az elülső kerekeké (4. ábra).

📖 Megjegyzés: A hagyományos fűkeverékből készült gyeplet legalább 4 cm magasságban kell vágni. A gyeplet magasságát legfeljebb 1/3 mértékben rövidítse meg.

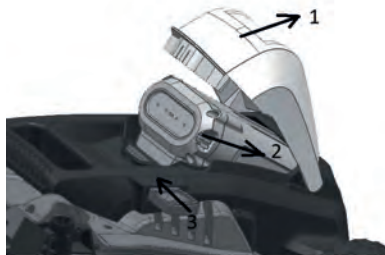
6.2 A FOGANTYÚ MAGASSÁGÁNAK BEÁLLÍTÁSA

- ☼ A fogantyú magasságát könnyen beállíthatja szükségletei szerint.
- ☼ Lazítsa meg a rögzítő karokat (1. ábra 7. pont) a fogantyú mindkét oldalán.
- ☼ A fogantyú kívánt magasságát állítsa be felfelé vagy lefelé történő mozgattatással. Ezután ismét rögzítse a feszítőpálcával.

6.3 AZ AKKUMULÁTOR CSATLAKOZTATÁSA

- ✿ Nyissa ki az akkumulátor fedelét (5. ábra 1. pont).
- ✿ Helyezze be az akkumulátort, és kattintsa a helyére (5. ábra, 2. pont)
- ✿ Csúsztassa a biztonsági reteszt a fűnyíró testébe (5. ábra, 3. pont).

ábra 5



6.4 A FŰNYÍRÓ BEKAPCSOLÁSA/KIKAPCSOLÁSA / TÖLTÉS

6.4.1 Bekapcsolás:

Nyomja meg, és tartsa lenyomva a biztonsági gombot (6. ábra 1 pont), majd húzza a kapcsolókart a fogantyúhoz. (6. ábra 2 pont) Engedje fel a biztonsági gombot.

6.4.2 Kikapcsolás:

Engedje el a kapcsolókart (6. ábra, 2. pont).

⚠ FIGYELMEZTETÉS: A kés a fűnyíró kikapcsolása után néhány másodpercig még forog.

⚠ FIGYELMEZTETÉS: A fűnyírót ne kapcsolja ki és be gyors egymásutánban.

ábra 6

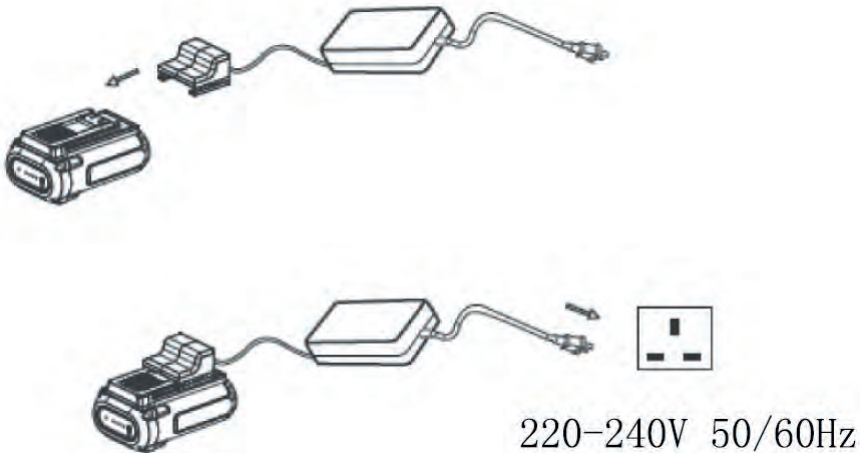


6.4.3 Az akkumulátor töltése

Vegye ki az akkumulátort a fűnyíró testéből és csatlakoztassa a töltő adapteréhez (7. ábra). Ezután dugja be a töltőt a fali aljzatba. A töltőn lévő piros LED kigyullad töltés közben. Az akkumulátor töltésekor a LED zölden világít.

1. Az első használat előtt az akkumulátort legalább 2 órán keresztül töltsen.
2. Az optimális teljesítmény érdekében kéthavonta töltsen fel az akkumulátort, még akkor is, ha nem használja.
3. Töltsen fel az akkumulátort száraz helyen.
4. Töltés előtt nem szükséges teljesen lemeríteni az akkumulátort. Ennek az akkumulátornak nincs memória hatása.
5. Két vagy három kezdeti töltési/kisütési ciklusra lehet szükség a maximális futási idő/kapacitás eléréséhez.
6. Ne tárolja az akkumulátort 10 °C alatti környezetben.

ábra 7



7. MŰSZAKI ADATOK

Modell	FZR 2110-Li
Tápellátás	Akkumulátor 40V, 2Ah lítium
Töltési idő	1 óra
Fordulatszám üresben	3 300 ford./perc
Az átmérő szélessége (a kés hossza)	320 mm
Vágásmagasság	20-56 mm
A gyűjtőkosár térfogata	30 l
Üres tömeg	10 kg
Zajszint:	
LpA (akusztikus nyomás)	72,8 dB(A), K=3,47 dB
LwA (az akusztikai teljesítmény szintje)	92,8 dB(A), K=3,47 dB
A garantált akusztikai teljesítményszint (max. LWA) összhangban van a 2000/14 zajszintről szóló irányelvel:	
LwA MAX	96 dB(A)
Vibráció:	$\leq 2,5 \text{ m/s}^2$, K=1,5 m/s^2
Akkumulátor:	FZR 9810
Töltőegység:	FZR 9811

8. HIBAELEHÁRÍTÁS

PROBLÉMA	LEHETSÉGES OK	MEGOLDÁS
A fogantyú nincs megfelelő helyzetben	A fogantyú csavarjai nincsenek a helyükön. A fogantyú csavarjai nincsenek jól behúzva.	Módosítsa a fogantyú magasságát és biztosítsa, hogy a csavarok a helyükön legyenek az előfúrott nyílásokban. Húzza be a csavarokat.
A fűnyíró nem kapcsol be.	Az akkumulátor nincs csatlakoztatva a fűnyíróhoz. A biztonsági biztosíték nincs csatlakoztatva A kezelőkapcsoló hibás.	Csatlakoztassa az akkumulátort, és kattintsa a helyére Csatlakoztassa a biztonsági biztosítékot A kezelőkapcsolót cseréltesse ki egy hivatalos szervizközpontban.
A fűnyíró nem egyenletesen nyírja a fűvet.	A pázsit egyenetlen vagy rögös. A nyírásmagasság nincs jól beállítva.	Ellenőrizze a nyírórészt. Tegye az kerekeket magasabb helyzetbe.
A fűnyírót nehéz tolni.	A fű magas vagy a nyírásmagasság túl alacsony.	Emelje meg a nyírásmagasságot.
Magasabb sebességnél a fűnyíró vibrál.	A motor tengelye meghajlott. A kés kiegyensúlyozatlan.	Állítsa le a motort, húzza ki a fűnyírót az áramforrásból, és ellenőrizze, hogy nem károsodott-e meg. Az újabb használat előtt javítsa meg a fűnyírót. Amennyiben a rezgés továbbra is fennáll, vegye fel a kapcsolatot a márkaszervizzel Egyensúlyozza ki a kést a vágóélek élesítésével.

9. KARBANTARTÁS

⚠ FIGYELEM! Mielőtt hozzáfér a gyújtókosár leszereléséhez, mindig kapcsolja ki a fűnyírót, és vegye ki az akkumulátort.

📖 Megjegyzés: Javasoljuk, hogy az alábbiakban leírt karbantartást rendszeresen végezze el; ezzel meghosszabbítja a készülék élettartamát, és növeli megbízhatóságát.

- ✿ Rendszeresen vizsgálja át a készüléket, hogy időben felfedje az olyan szemmel látható hibákat, mint a szabad, fordítva felrakott vagy hibás kés, vagy meghibásodott vagy elhasználódott alkatrészek.
- ✿ Azt is rendszeresen ellenőrizze, nem sérültek-e meg a védőfedelek vagy a védőberendezések, és hogy a helyükön vannak-e.
- ✿ A készülék minden használata előtt végezzen el minden szükséges javítást és karbantartást.
- ✿ Amennyiben a készülék a rendszeres karbantartás ellenére nem működik, forduljon ügyfélszolgálatunkhoz, az esetleges javítást szerződéses partnerünk, a Fieldmann egyik műhelyében kell elvégezni.

9.1 A KÉS KICSERÉLÉSE

- ✿ Javasoljuk, hogy ehhez lépjen kapcsolatba a szakszervizzel.
- ✿ Mindig eredeti pótalkatrészeket használjon.

⚠ Fontos! A kés átvizsgálása előtt mindig válassza le az akkumulátorról, és ellenőrizze, hogy a motor ki van kapcsolva.

⚠ FIGYELMEZTETÉS: Ne felejtse el, a kés néhány másodpercig még forog a motor kikapcsolása után is. Soha ne próbálja meg megállítani a kést. Rendszeres időközönként ellenőrizze, hogy a kés biztonságosan rögzítve van, az állapota jó és éles. Szükség esetén élezze újra vagy cserélje ki.

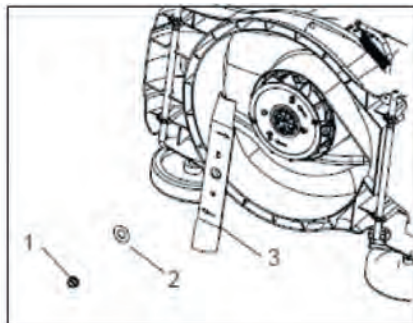
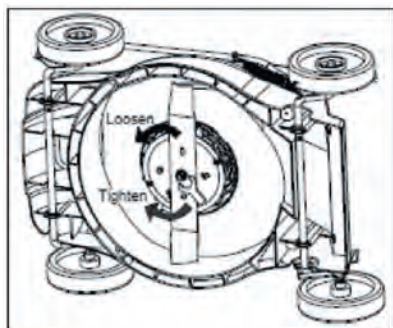
Amennyiben fűnyírás közben a kés valamilyen tárgyba ütközik, kapcsolja ki a fűnyírót, és várjon, míg a kés meg nem áll. Ezután ellenőrizze a kés és az azt rögzítő csavar állapotát.

Ha ezek megsérültek vagy elvesztek, haladéktalanul ki kell cserélni őket.

⚠ Fontos! A munkánál használjon védőkesztyűt.

Az óramutató járásával ellentétes irányba tekerve engedje ki a kést tartó csavart (megfelelő kulccsal), vegye ki a kést, és cserélje ki egy újra. Győződjön meg róla, hogy az új kés megfelelő irányba van felszerelve. A csavart húzza be óramutató-járási irányában.

ábra 8



9.2 AZ AKKUMULÁTOR ÁPOLÁSA

Szezon utáni tárolás

Az optimális teljesítmény érdekében javasoljuk, hogy az akkumulátort kéthavonta töltsse fel, akkor is, ha nem használja.

⚠ FIGYELMEZTETÉS: Tárolás előtt teljesen töltsse fel az akkumulátort.

⚠ FIGYELMEZTETÉS: Ne tárolja az akkumulátort olyan helyen, ahol a hőmérséklet 10 °C alatt van

10. MEGSEMMISÍTÉS

A HASZNÁLT CSOMAGOLÓANYAGOKRA VONATKOZÓ UTASÍTÁSOK ÉS TÁJÉKOZTATÓ

A használt csomagolóanyagokat az önkormányzat által kijelölt hulladékgyűjtő helyre helyezze el.

HASZNÁLT ELEKTROMOS ÉS ELEKTRONIKUS KÉSZÜLÉKEK MEGSEMMISÍTÉSE



Ez a jel a terméken vagy a kísérő dokumentációban azt jelzi, hogy a használt elektromos és elektronikus készülékeket nem szabad a háztartási hulladék közé dobni. A megfelelő megsemmisítéshez és újrafelhasználáshoz az ilyen terméket adja le a kijelölt gyűjtőhelyeken. Az EU országokban, illetve más európai országokban a használt termékeket azonos új termék vásárlása esetén az eladás helyén is le lehet adni. A termék megfelelő módon történő megsemmisítésével segít megőrizni az értékes természeti erőforrásokat, és hozzájárul a nem megfelelő hulladék-megsemmisítés által okozott esetleges negatív környezeti és egészségügyi hatások megelőzéséhez. A további részletekről a helyi önkormányzati hivatal vagy a legközelebbi hulladékgyűjtő hely ad tájékoztatást. Ezen hulladékfajta nem megfelelő megsemmisítése a nemzeti előírásokkal összhangban bírsággal sújtható.

Vállalkozások számára az Európai Unió országában

Ha elektromos vagy elektronikus berendezést kíván megsemmisíteni, erre vonatkozóan kérjen információkat a termék eladójától vagy forgalmazójától. Megsemmisítés nem EU országokban Ez a jel az Európai Unióban érvényes. Ha ezt a terméket meg akarja semmisíteni, a szükséges tájékoztatásért forduljon a termék eladójához vagy a helyi önkormányzat illetékes osztályához.



Ez a termék teljesíti minden rá vonatkozó EU-irányelv alapkövetelményeit.

Változtatások a szövegben, a kivitelen és a műszaki jellemzőkben előzetes figyelmeztetés nélkül történhetnek, a módosításra vonatkozó jog fenntartva.

Az eredeti használati útmutató fodítása.



Model / Modell / Modelis:

**Záruční list / Záruchný list /
Warranty Certificate / Jótállási jegy /
Garantijos taisyklės / Karta Gwarancyjna**

Výrobní číslo
Výrobné číslo
Serial No.
Szériaszám
Serijos Nr.
Numer seryjny

Razítko a podpis prodejce
Pečiatka a podpis predajcu
Dealer's stamp
A kereskedő bélyegzője
Pardavėjo antspaudas
Pieczętka i podpis sklepu

Datum prodeje
Dátum predaja
Date of purchase
A vásárlás dátuma
Pardavimo data
Data zakupu

Záruční podmínky

Prodávající poskytuje kupujícímu na výrobek záruku v trvání 24 měsíců od převzetí výrobku kupujícím. Záruka se poskytuje za dále uvedených podmínek. Záruka se vztahuje pouze na nové spotřební zboží prodané spotřebiteli pro běžné domácí použití. Práva z odpovědnosti za vady (reklamací) může kupující uplatnit buď u prodávajícího, u kterého byl výrobek zakoupen nebo v níže uvedeném autorizovaném servisu. Kupující je povinen reklamaci uplatnit bez zbytečného odkladu, aby nedocházelo ke zhoršení vady, nejpозději však do konce záruční doby. Kupující je povinen poskytnout při reklamaci součinnost nutnou pro ověření existence reklamované vady. Do reklamačního řízení se přijímá pouze kompletní a z důvodů dodržení hygienických předpisů neznečištěný výrobek. V případě oprávněné reklamacie se záruční doba prodlužuje o dobu od okamžiku uplatnění reklamacie do okamžiku převzetí opraveného výrobku kupujícím nebo okamžiku, kdy je kupující po skončení opravy povinen výrobek převzít. Kupující je povinen prokázat svá práva reklamovat (doklad o zakoupení výrobku, záruční list, doklad o uvedení výrobku do provozu...).

Záruka se nevztahuje zejména na:

- vady, na které byla poskytnuta sleva ■ opotřebení a poškození vzniklé běžným užíváním výrobku ■ poškození výrobku v důsledku neodborné či nesprávné instalace, použití výrobku v rozporu s návodem k použití, platnými právními předpisy a obecně známými a obvyklými způsoby používání, v důsledku použití výrobku k jinému účelu, než ke kterému je určen ■ poškození výrobku v důsledku zanedbané nebo nesprávné údržby ■ poškození výrobku způsobené jeho znečištěním, nehodou a zásahem vyšší moci (živelná událost, požár, vniknutí vody...)
- vady funkčnosti výrobku způsobené nevhodnou kvalitou signálu, rušivým elektromagnetickým polem apod. ■ mechanické poškození výrobku (např. ulomení knoflíku, pád...)
- poškození způsobené použitím nevhodných médií, náplní, spotřebního materiálu (baterie) nebo nevhodnými provozními podmínkami (např. vysoké okolní teploty, vysoká vlhkost prostředí, otřesy...)
- poškození, úpravu nebo jiný zásah do výrobku provedený neoprávněnou nebo neautorizovanou osobou (servisem) ■ případy, kdy kupující při reklamaci neprokáže oprávněnost svých práv (kdy a kde reklamovaný výrobek zakoupil) ■ případy, kdy se údaje v předložených dokladech liší od údajů uvedených na výrobku ■ případy, kdy reklamovaný výrobek nelze ztotožnit s výrobkem uvedeným v dokladech, kterými kupující prokazuje svá ■ práva reklamovat (např. poškození výrobního čísla nebo záruční plomba přístroje, přepisované údaje v dokladech...)

Záručné podmienky

Predávajúci poskytuje kupujúcemu na výrobok 24 mesiacov záruku od jeho prevzatia kupujúcim. Záruka sa poskytuje ďalej za nižšie uvedených podmienok. Záruka sa vztahuje iba na spotrebný tovar predaný spotrebiteľovi na bežné domáce použitie. Práva zo zodpovednosti za chyby (reklamácie) môže kupujúci uplatniť buď u predávajúceho, u ktorého bol výrobok zakúpený alebo v nižšie uvedenom autorizovanom servise. Kupujúci je povinný reklamáciu uplatniť bez zbytočného odkladu, aby nedochádzalo ku zhoršeniu chyby, najneskôr však do konca záručnej doby. Kupujúci je povinný pri reklamácií spolupracovať pri overení existencie reklamovanej chyby. Do reklamačného procesu sa prijíma iba kompletný a z dôvodu dodržania hygienických predpisov neznečistený výrobok. V prípade oprávnenej reklamácie sa záručná doba predlžuje o dobu od okamžiku uplatnenia reklamácie do okamžiku prevzatia opraveného výrobku kupujúcim, kedy je kupujúci po skončení opravy povinný výrobok prevziať. Kupujúci je povinný preukázať svoje práva reklamovať (doklad o zakúpení výrobku, záručný list, doklad o uvedení výrobku do prevádzky...).

Záruka sa nevztahuje na:

- chyby, na ktoré boli poskytnuté zľavy ■ opotrebenia a poškodenia vzniknuté bežným užívaním výrobku ■ poškodenie výrobku v dôsledku neodbornej či nesprávnej inštalácie, použitia výrobku v rozpore s návodom na použitie s platnými právnymi predpismi a všeobecne známymi a obvyklými spôsobmi používania, v dôsledku použitia výrobku za iným účelom, než na ktorý je určen ■ poškodenie výrobku v dôsledku zanedbanej alebo nesprávnej údržby ■ poškodenie výrobku spôsobené jeho znečistením, nehodou a zásahom vyššej moci (živelná udalosť, požiar, vniknutievody...)
- chyby funkčnosti výrobku spôsobené nevhodnou kvalitou signálu, rušivým elektromagnetickým polom a pod. ■ mechanické poškodenie výrobku (napr. zlomenie gombíka, pád...)
- poškodenie spôsobené použitím nevhodných médií, náplní, spotrebného materiálu (batérie) alebo nevhodnými prevádzkovými podmienkami (napr. vysoké teploty v okolí, vysoká vlhkosť prostredia, otřasy...)
- poškodenie, úpravu alebo iný zásah do výrobku spôsobený neoprávněnou alebo neautorizovanou osobou (servisom) ■ případy, keď kupující při reklamácii neprokáže oprávněnost svých práv (kdy a kde reklamovaný výrobek zakúpil) ■ případy, keď se údaje v předložených dokladech liší od údajů uvedených na výrobku ■ případy, keď reklamovaný výrobek sa nestotožňuje s výrobkom uvedeným v dokladech, ktorými kupujúci prokazuje svoje práva reklamovať (napr. poškodenie výrobného čísla alebo záručnej plomby prístroja, prepisované údaje v dokladech...)

Conditions of guarantee

This product is warranted for the period of 24 months from the date of purchase to the end-user. Warranty is limited to the following conditions. Warranty is referred only to the customer goods using for common domestic use. The claim for service can be applied either at dealer's shop where the product was bought, or at below mentioned authorized service shops. The end-user is obligated to set up a claim immediately when the defects appeared but only till the end of warranty period. The end-user is obligated to cooperate to certify the claiming defects. Only completed and clean (according to hygienic standards) product will be accepted. In case of eligible warranty claim the warranty period will be prolonged by the period from the date of claim application till the date of taking over the product by end-user, or to the date the end-user is obligated to take it over. To obtain the service under this warranty, end-user is obligated to certify his claim with duly completed following documents: receipt, certificate of warranty, certificate of installation...

This warranty is void especially if apply as follows:

- Defects which were put on sale. ■ Wear-out or damage caused by common use. ■ The product was damaged by unprofessional or wrong installation, used in contrary to the applicable instruction manual, used in contrary to legal enactment and common process of use or used for another purpose which has been designed for. ■ The product was damaged by uncared-for or insufficient maintenance. ■ The product was damaged by dirt, accident of force majeure (natural disaster, fire, flood, ...).
- Defects on functionality caused by low quality of signal, electromagnetic field interference etc. ■ The product was mechanically damaged (e.g. broken button, fall...).
- Damage caused by use of unsuitable media, fillings, expendable supplies (batteries) or by unsuitable working conditions (e.g. high temperatures, high humidity, quakes, ...).
- Repair, modification or other failure action to the product by unauthorized person. ■ End-user did not prove enough his right to claim (time and place of purchase). ■ Data on presented documents differs from data on products. ■ Cases when the claiming product can not be identified according to the presented documents (e.g. the serial number or the warranty seal has been damaged).

Autorizovaná servisní střediska / Autorizované servisné strediská / Authorized service centres

FASTČR, a. s.
U Sanitasu 1621 CZ
251 01 Říčany
Česká republika
Tel.: +420/ 323 204 120
Fax: +420/ 323 204 121
servis.praha@fastcr.cz
www.fastcr.cz

FAST ČR, a. s.
Cejl 31
CZ 602 00 Brno
Česká republika
Tel.: +420/ 531 010 295
Fax: +420/ 531 010 296
servis.brno@fastcr.cz
www.fastcr.cz

Fast Plus, a. s.
Na Pártoch 18
SK 831 06 Bratislava
Slovenská republika
Tel.: +421/ 249 105 811
Fax: +421/ 249 105 810
fastplus@fastplus.sk
www.fastplus.sk

Jótállási jegy

■ A termék gyártója: FAST ČR, a.s. (U Sanitazu 1621, Řičany u Prahy 251 01, Csehország)
■ A FAST Hungary Kft. (2310 Szigetszentmiklós, Kántor út 10.) mint a termék magyarországi importőre a jótállási jegyen feltüntetett típusú és gyártási számú készülékre jótállást biztosít a fogyasztók számára az alábbi feltételek szerint:
■ A FAST Hungary Kft. a termékre a fogyasztó részére történő átadásától (vásárlástól), illetve ha az üzembe helyezést a terméket értékesítő vállalkozás vagy annak megbízottja végzi, az üzembe helyezéstől számított 24 hónapig, míg 250.000,- Ft eladási ár felett 36 hónapig tartó időtartamra vállal jótállást. Ha a terméket a fogyasztó az átadásától számított fél éven belül helyzeti üzembe, akkor a jótállási határidő a termék átadásától kezdődik. A termék alkotórészeire és tartozékaira (pl. akkumulátor) a jótállási idő a termék átadásától számított 12 hónap.
■ A jótállási igény a jótállási jeggyel, az átadásától (ha releváns az üzembe helyezéstől) számított (i) 1 évig - 100.000,- Ft eladási árát meg nem haladó termék esetén; (ii) 2 évig - 250.000,- Ft eladási árát meg nem haladó termék esetén; (iii) 3 évig - 250.000,- Ft eladási árát meghaladó termék esetén a terméket értékesítő vállalkozásnál, annak székhelyén, vagy bármely telephelyén, fióktelepén, illetve mindhárom esetben a jótállási jegyen feltüntetett hivatalos szerviznél közvetlenül is, míg az előző (i) pont szerinti esetben, azaz 100.000,- Ft eladási árát meg nem haladó termék esetén a 13. hónaptól a 24. hónapig kizárólag a hivatalos szerviznél érvényesíthető. ■ Jótállási jegy hiányában a fogyasztói szerződés megkötését bizonyítottan kell tekinteni, ha a fogyasztó bemutatja a termék ellenértékének megfizetését hitelet érdemiélen igazoló bizonylatot. Mindezek érdekében kérjük tisztelt Vásárlóinkat, hogy őrizzék meg a fizetési bizonylatot a jótállási időn belüli meghibásodás esetén a fogyasztó - választása szerint - (i) a hibás termék díjmentes kijavítását vagy kicserélését követelheti, kivéve, ha a választott igény teljesítése lehetetlen, vagy ha az a jótállásra kötelezettnek a fogyasztó által érvényesíteni kívánt másik igény teljesítésével összehasonlítva aránytalan többletköltséget eredményezne, vagy (ii) ha a kötelezett a kijavítást, illetve kicserélést nem vállalata, vagy e kötelezettségének megfelelő határidőn belül, a fogyasztó érdekeit kímélve nem tud eleget tenni, vagy ha a fogyasztónak a kijavításhoz vagy kicseréléshez fűződő érdeke megszűnt, akkor a fogyasztó megfelelő árészáltsáti igényelhet, vagy a hibát a kötelezett költségére maga kijavíthatja vagy mással kijavíttathatja vagy elállhat a szerződéstől. Jelentéktelen hiba miatt

elállásnak nincs helye. A fogyasztó a választott jogáról másira térhet át. Az áttéréssel okozott költséget köteles a jótállásra kötelezettnek megfizetni, kivéve, ha az áttérésre a jótállásra kötelezett adott okot, vagy az áttérés egyébként indokolt volt. ■ Ha a jótállási időtartam alatt a termék első alkalommal történő javítása során megállapított nyer, hogy a termék nem javítható, a fogyasztó eltérő rendelkezése hiányában a termék a megállapítást követő 8 napon belül kicserélésre kerül. Ha a termék cseréjére nincs lehetőség, a fogyasztó által bemutatott, a termék ellenértékének megfizetését igazoló bizonylaton feltüntetett vételárat nyolc napon belül kell a fogyasztó részére visszatéríteni. ■ Ha a jótállási időtartam alatt a termék három alkalommal történő kijavítást követően ismét meghibásodik, a fogyasztó eltérő rendelkezése hiányában, valamint ha a fogyasztó nem igényli a vételár arányos leszállítását, és nem kívánja a terméket a jótállásra kötelezett költségére kijavítani vagy mással kijavíttatni, a termék 8 napon belül kicserélésre kerül. Ha a termék kicserélésére nincs lehetőség, a fogyasztó által bemutatott, a termék ellenértékének megfizetését igazoló bizonylaton feltüntetett vételárat nyolc napon belül kell a fogyasztó részére visszatéríteni. ■ Ha a termék kijavítására a Kijavítási igény közlésétől számított 30. napig nem kerül sor, a fogyasztó eltérő rendelkezése hiányában a terméket a 30 napos határidő eredménytelen elteltét követő nyolc napon belül cserélni kell. Ha a termék cseréjére nincs lehetőség, a fogyasztó által bemutatott, a termék ellenértékének megfizetését igazoló bizonylaton feltüntetett vételárat a 30 napos kijavítási határidő eredménytelen elteltét követő nyolc napon belül kell a fogyasztó részére visszatéríteni. ■ A fogyasztó a hiba felfedezését követően késedelem nélkül, legkésőbb a felfedezéstől számított 2 hónapon belül köteles a hibát közölni. A bejelentés kapcsán kérjük vegye figyelembe, hogy a **jótállási igény kizárólag a jótállási határidőben érvényesíthető! Mindazonáltal a jótállási határidő meghosszabbodik a javításra átadás napjától kezdve azzal az idővel, amely alatt a fogyasztó a terméket a hiba miatt rendelkezésére nem használhatta.** Ha a jótállásra kötelezett jótállási kötelezettségének megfelelő határidőben nem tesz eleget, a jótállási igény a fogyasztó erre irányuló felhívásában tűzött megfelelő határidő elteltétől számított 3 hónapon belül akkor is érvényesíthető bíróság előtt, ha a jótállási idő már eltelt. E határidő elmulasztása jogvesztéssel jár. A jótállási kötelezettség teljesítésével kapcsolatosan felmerülő költségek a jótállás kötelezettjét terhelik.

■ A 151/2003. (IX.22.) Korm.rendeletben meghatározott tartós fogyasztási cikk meghibásodása miatt a vásárlástól (üzembe helyezéstől) számított három munkanapon belül érvényesített csereigény esetén a terméket értékesítő vállalkozás nem hivatkozhat aránytalan többletköltségre, hanem köteles a tartós fogyasztási cikket kicserélni, feltéve, hogy a meghibásodás a rendeltetésszerű használatot akadályozza (és a csere nem lehetetlen). ■ Kijavítás esetén a fogyasztási cikkbe csak új alkatrészt kerülhet beépítésre. Javítási- vagy csereigény esetén törekedni kell arra, hogy a kijavítás vagy kicserélés 15 napon belül megtörténjen. Ha a javítás vagy a csere várható időtartamról. A tájékoztatni kell a fogyasztót a kijavítás vagy a csere várható időtartamáról. A tájékoztatás a fogyasztó előzetes hozzájárulása esetén elektronikus úton, vagy a fogyasztó általi átvétel igazolására alkalmas más módon történik. A rögzített bekötésű, illetve a 10kg-nál súlyosabb, vagy tömegközlekedési eszközön kézi csomagként nem szállított fogyasztási cikket – járművek kivételével - az üzemeltetés helyén kell megjavítani. Ha a javítás az üzemeltetés helyén nem végezhető el, a le- és felszerelésről, valamint az el- és visszaszállításról a jótállás kötelezettje, vagy – a javításhoz szükséges közvetlenül érvényesített kijavítási igény esetén – a javítószolgálat gondoskodik.

■ Nem tartozik jótállás alá a hiba és a jótállásra kötelezett mentesül a jótállási kötelezettség alól, ha bizonyítja, hogy a hiba oka a termék fogyasztó részére való átadását követően keletkezett, így például ha a hibát ■ nem rendeltetésszerű használat, használati útmutató figyelmen kívül hagyása, helytelen szállítás vagy tárolás, leejtés, rongálás, elemi kár, készülékben kívülről ok (pl. hálózati feszültség megengedettnél nagyobb ingadozása) ■ illetéktelen átalakítás, beavatkozás, nem hivatalos szerviz által végzett szakszerűtlen javítás ■ fogyasztó feladatát képező karbantartási munkák elmulasztása ■ normál, természetes elhasználódásra visszavezethető (pl. elem lemerülése) vagy üzemszerű kopásnak tulajdonítható meghibásodás okozta. A jótállás a fogyasztó jogszabályból eredő jogait, így különösen a Polgári Törvénykönyv szerinti kellékszavatossági illetve termékszavatossági jogait nem érinti. ■ Tájékoztatjuk, hogy a fogyasztóvédelmi törvényben meghatározott fogyasztói jogvita bíróságon kívüli rendezése érdekében Ön a megyei (fővárosi) kereskedelmi és iparkamarák által működtetett békéltető testület eljárását is kezdeményezheti (a békéltető testületek elérhetősége: <https://bektetes.hu/index.php?id=testuletek>).

Hivatalos szervíz / Autoryzowana sieć serwisowa

revision 01/2021

Fast Hungary Kft.
2310, Szigetszentmiklós
Kántor u. 10
Hungary
Tel.: + 36/ 23 330 830
Fax: + 36/ 23 330 8274
fasthungary@fasthungary.hu
www.fasthungary.hu

A kereskedő tölti ki

Megnevezés:.....

Típus:..... Gyártási szám:

A termék azonosításra alkalmas részeinek meghatározása (ha alkalmazható):.....

Vásárlást igazoló bizonylat száma:.....

A vásárlás (üzembe helyezés) időpontja: 20..... hó.....nap.

Kereskedő bélyegzője:

Kereskedő aláírása:

Kereskedő címe:

Javítás esetén alkalmazandó

A kereskedő vagy szerviznél történő közvetlen bejelentés esetén a szerviz tölti ki

A jótállási igény bejelentésének időpontja:

Javításra átvétel időpontja:.....

Hiba oka:.....

Javítás módja:.....

A termék fogyasztó részére való visszaadásának időpontja:.....

A jótállás – kijavítás időtartamával meghosszabbított – új határideje:.....

Szerviz pecsétje:

Kereskedő pecsétje:.....

Kicserélés esetén alkalmazandó

A jótállási igény kicseréléssel került rendezésre.

A csere időpontja:

Kereskedő bélyegzője:

Tisztelt Fogyasztó!

Köszönjük, hogy termékünket választotta. Cégünk és szervizünk elérhetősége:

FAST Hungary Kft. H-2310 Szigetszentmiklós, Kántor út 10. Tel.: 06-23-330-905; 06-23-330-830;

Fax: 06-23-330-827, E-mail: szerviz@fasthungary.hu



Garantijos taisyklės

Šiam gaminii suteikiama 24 mėnesių nuo įsigijimo datos garantija. Garantija apsiriboja žemiau pateikiamomis sąlygomis. Garantija skirta tik gaminiams, skirtiems buitiniam naudojimui. Dėl garantinio remonto pirkėjas gali kreiptis į pardavėjo parduotuvę, kurioje gaminį pirkio, arba į nurodytus įgaliotus techninės priežiūros centrus. Galutinis naudotojas įsipareigoja pateikti pretenziją nedelsiant po defekto atsiradimo, tačiau tik iki garantijos galiojimo periodo pabaigos. Galutinis naudotojas įsipareigoja bendradarbiauti patvirtinant gaminio defektus, dėl kurių pateikiama pretenzija. Priimtas bus tik pilnai sukomplektuotas ir švarus (pagal higienos standartus) gaminys. Jei pretenzija dėl garantinio remonto bus pagrįsta, gaminio garantijos galiojimo periodas bus prailgintas atitinkamai periodu nuo pretenzijos pateikimo datos iki galutinis naudotojas pasiims sutaisytą gaminį arba iki datos, kada galutinis naudotojas turėtų pasiimti sutaisytą gaminį. Norėdamas gauti garantinio remonto paslaugas, galutinis naudotojas turi patvirtinti pretenziją pilnai užpildytais sekančiais dokumentais: pirkimo kvitu, garantiniu talonu, instaliavimo sertifikatu. . .

Garantija netaikoma: ■ Nukainotoms (brokuotoms) prekėms. ■ Įprastinai susidėvinčioms gaminio dalims ■ Gedimams, atsiradusiems neprofesionaliai ar neteisingai gaminį instaliavus, nesilaikant gaminio naudojimo instrukcijų, naudojant gaminį ne pagal įstatymų numatytus standartus ar įprastinius tokio tipo gaminii naudojimo procesus, naudojant gaminį kitai paskirčiai nei numatyta. ■ Gedimams, atsiradusiems dėl netinkamos ar nepakankamos gaminio priežiūros. ■ Gedimams, atsiradusiems dėl purvo, nenugalingos jėgos aplinkybių (stichinių nelaimių, gaisro, potvynio. . .). ■ Gedimams, atsiradusiems dėl prastos kokybės signalo, elektromagnetinio lauko trikdžių ir kt. ■ Radus mechaninių pažeidimų (pvz. sulaužyti mygtukai, kritimo požymiai. . .). ■ Gedimams, atsiradusiems naudojant gaminį su netinkamomis laikmenomis, jungiant prie netinkamų tinklų, dedant į gaminį netinkamus maitinimo šaltinius (baterijas) ar dėl bet kokių kitų netinkamų naudojimo sąlygų (pvz. aukštos temperatūros, didelės drėgmės, žemės drebjimų. . .). ■ Nustačius, kad gaminys taisytas, modifikuotas ar ardytas neįgaliotų tai daryti asmenų. ■ Jei galutinis naudotojas neturi visų reikalingų dokumentų, įrodančių jo teisę į garantinį remontą (pvz. dokumento, kur būtų nurodytas gaminio įsigijimo laikas ir vieta). ■ Jei data pateiktuose dokumentuose skiriasi nuo datos ant gaminio.

Warunki gwarancji

Produkt objęty jest 24 – miesięczną gwarancją, począwszy od daty zakupu przez klienta. Gwarancja jest ograniczona tylko do przedstawionych dalej warunków. Gwarancja obejmuje tylko produkty zakupione w Polsce i jest ważna tylko na terytorium Rzeczpospolitej Polskiej. Gwarancja obejmuje tylko produkty funkcjonujące w warunkach gospodarstwa domowego (nie dotyczy produktów oznaczonych jako „Profesjonal”). Zgłoszenia gwarancyjne można dokonać w autoryzowanej sieci serwisowej lub w sklepie, gdzie produkt został nabyty. Użytkownik jest zobowiązany zgłosić usterkę niezwłocznie po jej wykryciu, a najpóźniej w ostatnim dniu obowiązywania okresu gwarancyjnego. Użytkownik jest zobowiązany do przedstawienia i udokumentowania usterki. Tylko kompletne i czyste produkty (zgodnie ze standardami higienicznymi) będą przyjmowane do naprawy. Usterki będą usuwane przez autoryzowany punkt serwisowy w możliwie krótkim terminie, nieprzekraczającym 14 dni roboczych. Okres gwarancji przedłuża się o czas pobytu sprzętu w serwisie. Klient może ubiegać się o wymianę sprzętu na wolny od wad, jeżeli punkt serwisowy stwierdzi na piśmie, że usunięcie wady jest niemożliwe. Aby produkt mógł być przyjęty przez serwis, użytkownik jest zobowiązany dostarczyć oryginały: dowodu zakupu (paragon lub faktura), podbitej i wypełnionej karty gwarancyjnej, certyfikatu instalacji (niektóre produkty).

Gwarancja zostaje unieważniona, jeśli:

■ usterka była widoczna w chwili zakupu, ■ usterka wynika ze zwykłego użytkowania i zużycia, ■ produkt został uszkodzony z powodu złej instalacji, niezastosowania się do instrukcji obsługi lub użytkowania niezgodnego z przeznaczeniem, ■ produkt został uszkodzony z powodu złej konserwacji lub jej braku, ■ produkt został uszkodzony z powodu zanieczyszczenia, wypadku lub okoliczności o charakterze sił wyższych (powódź, pożar, wojny, zamieszki itp.) ■ produkt wykazuje złe działanie z powodu słabego sygnału, zakłóceń elektromagnetycznych itp., ■ produkt został uszkodzony mechanicznie (np. wyłamany przycisk, upadek, itp.), ■ produkt został uszkodzony z powodu użycia niewłaściwych materiałów eksploatacyjnych, nośników, akcesoriów, baterii, akumulatorów itp. lub z powodu użytkowania w złych warunkach (temperatura, wilgotność, wstrząsy itp.), ■ produkt był naprawiany lub modyfikowany przez nieautoryzowany personel, ■ użytkownik nie jest w stanie udowodnić zakupu (nieczytelny paragon lub faktura), ■ dane na przedstawionych dokumentach są inne niż na urzędzeniu, ■ produkt nie może być zidentyfikowany ze względu na uszkodzenie numeru seryjnego lub plomby gwarancyjnej.

Uab „Senuku Prekybos
Centras“ Garantinis Servisas
Jonavos G. 62, Lt-44192,
Kaunas, Lithuania
Tel.: +370 37 212 146
Tex.: +370 37 212 165
garrem@senukai.lt
www.senukai.lt

Fast Poland, Sp. z o.o.
Sokołowska 10
PL 05-090 Puchawy
Poland
Tel.: +48 500 116 777
Fax: +48 22 869 96 13
fastpoland@fastpoland.pl
www.fastpoland.pl



 **FIELDMANN**[®]
Home & Garden Performance